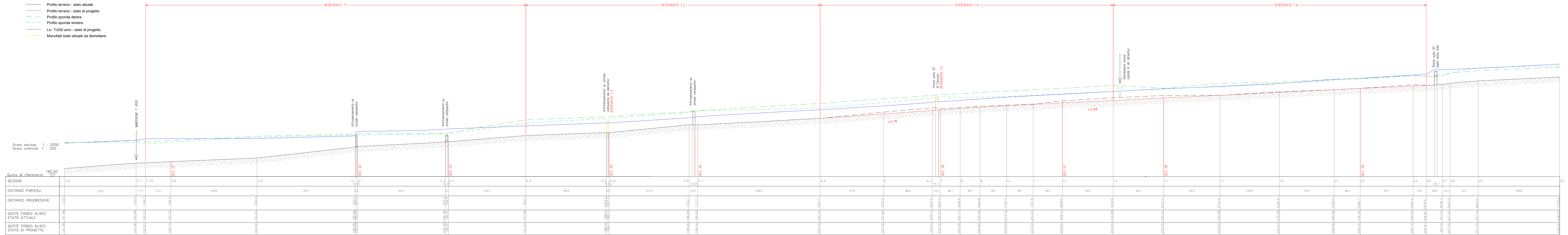
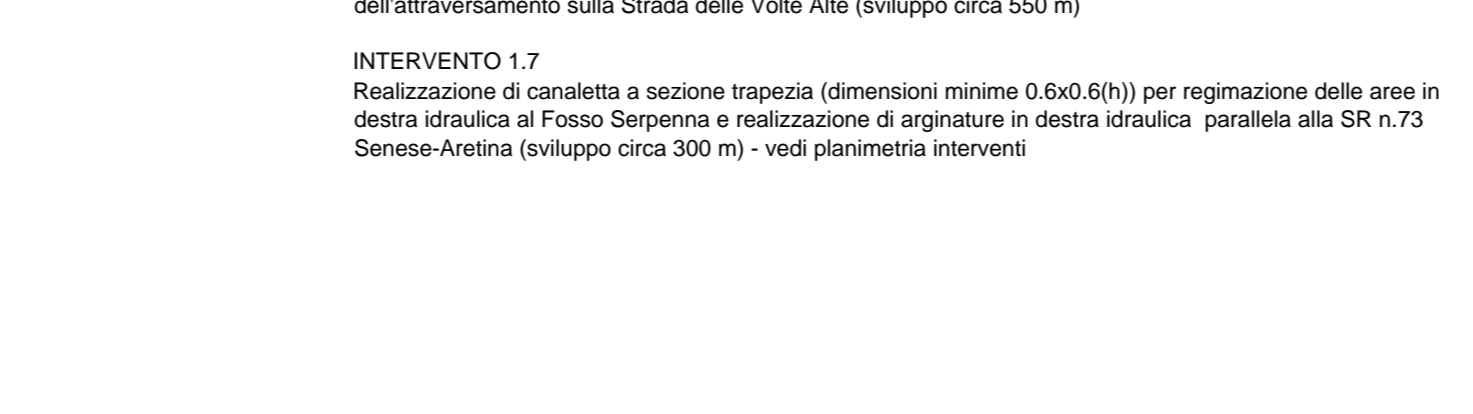
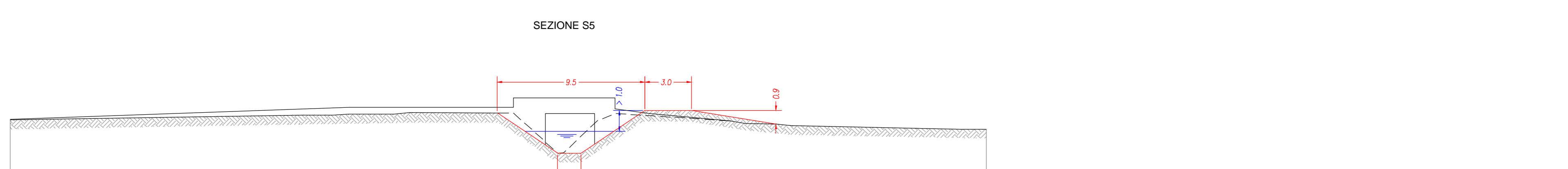
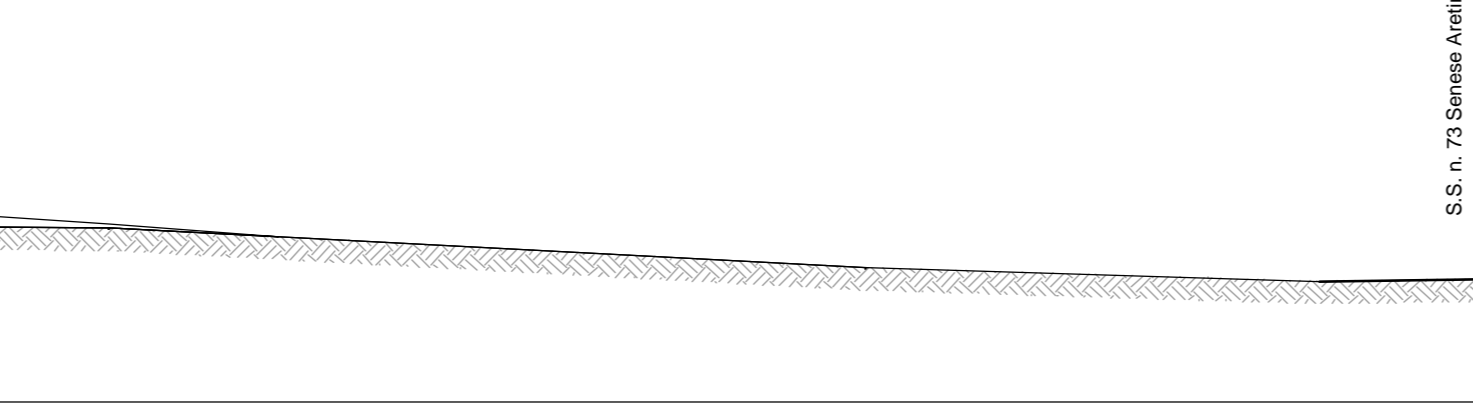
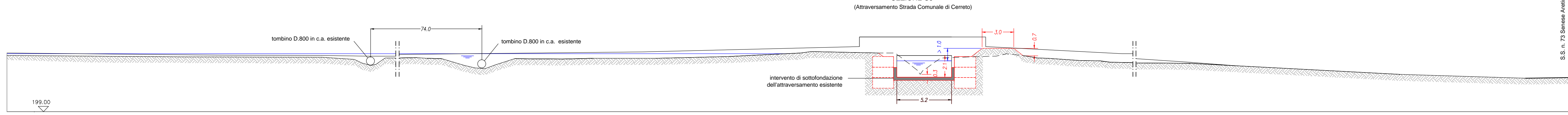
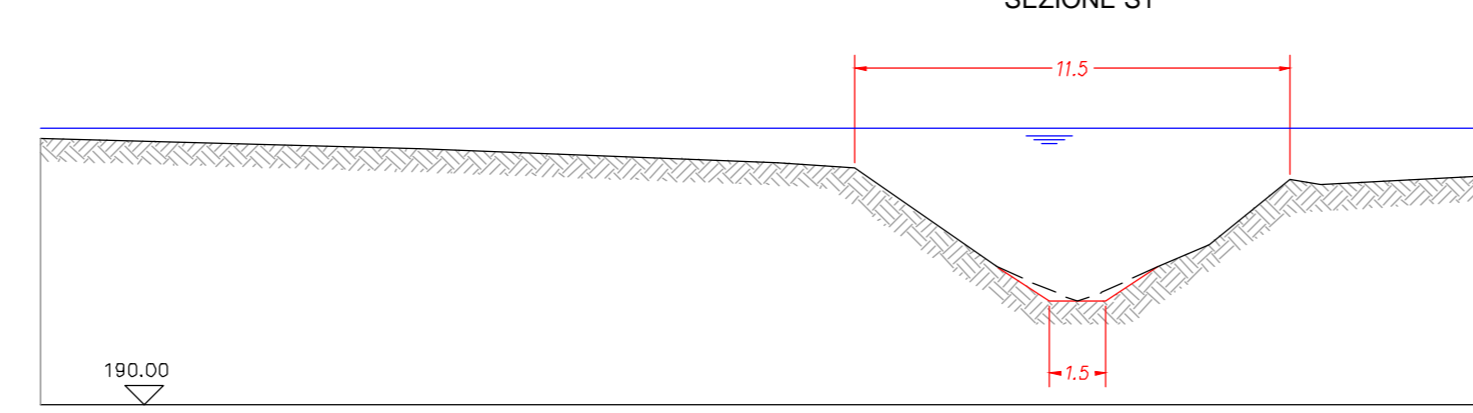
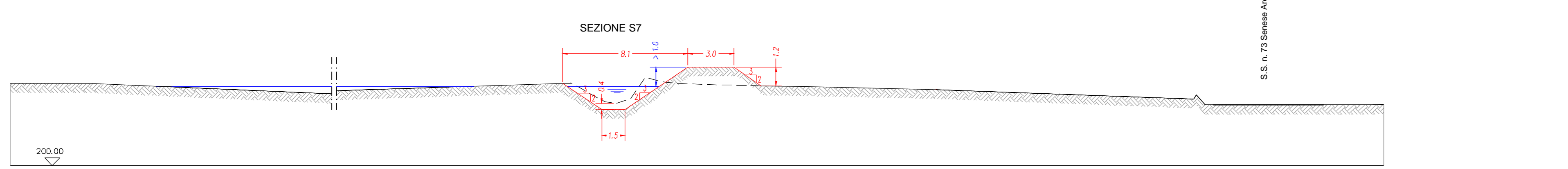
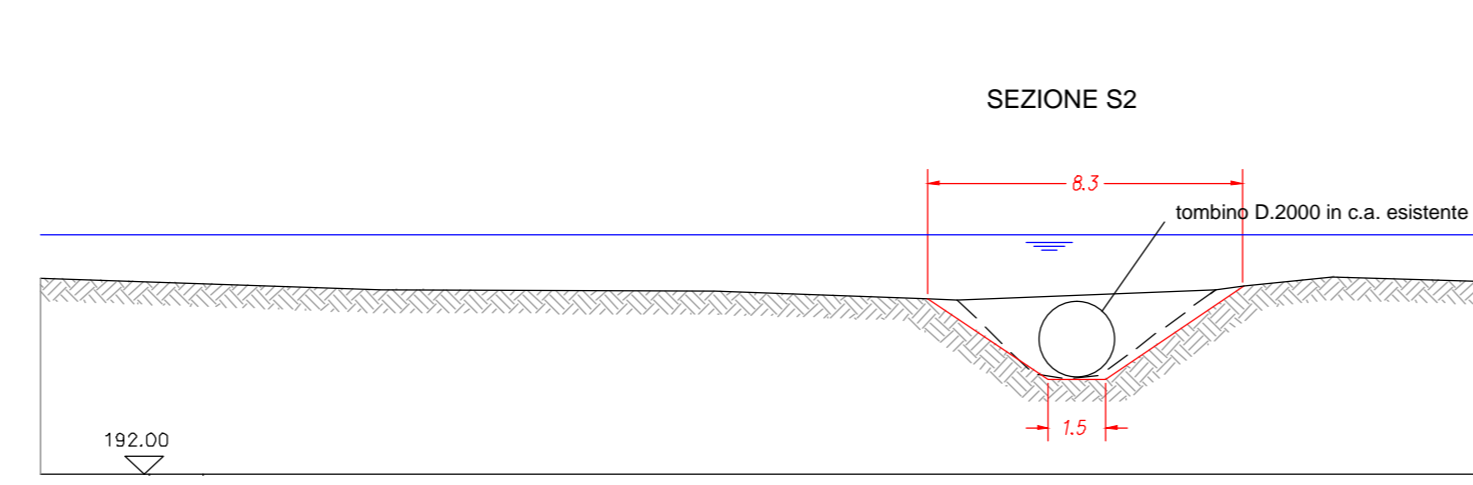
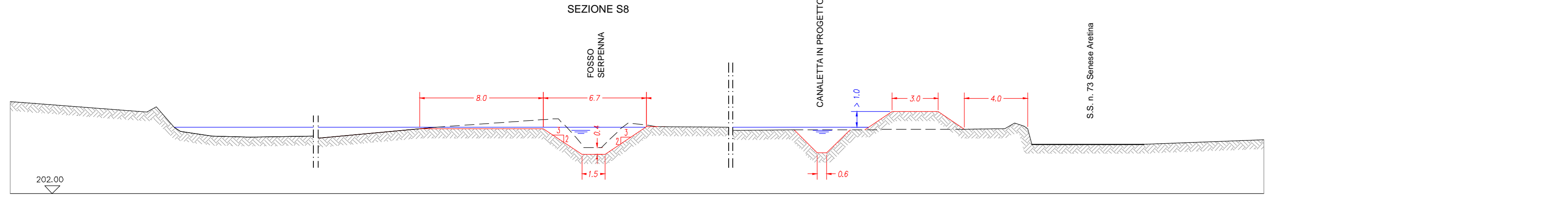
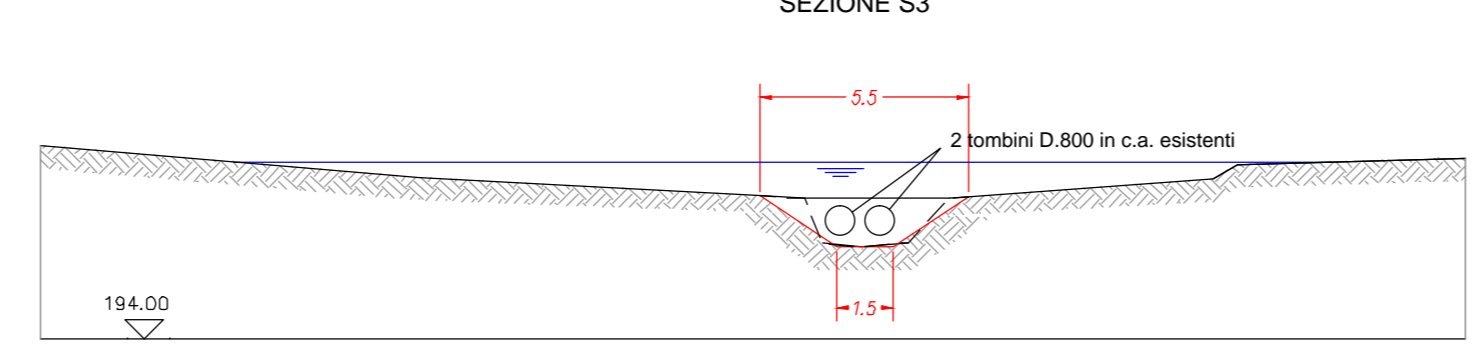
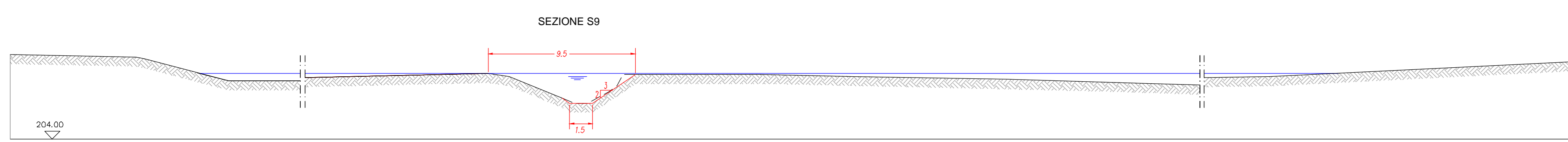


- LEGENDA
- Profilo terreno - stato attuale
 - Profilo terreno - stato di progetto
 - Profilo sponda destra
 - Profilo sponda sinistra
 - Liv. T2000 anni - stato di progetto
 - Manufatti stato attuale da dismettere

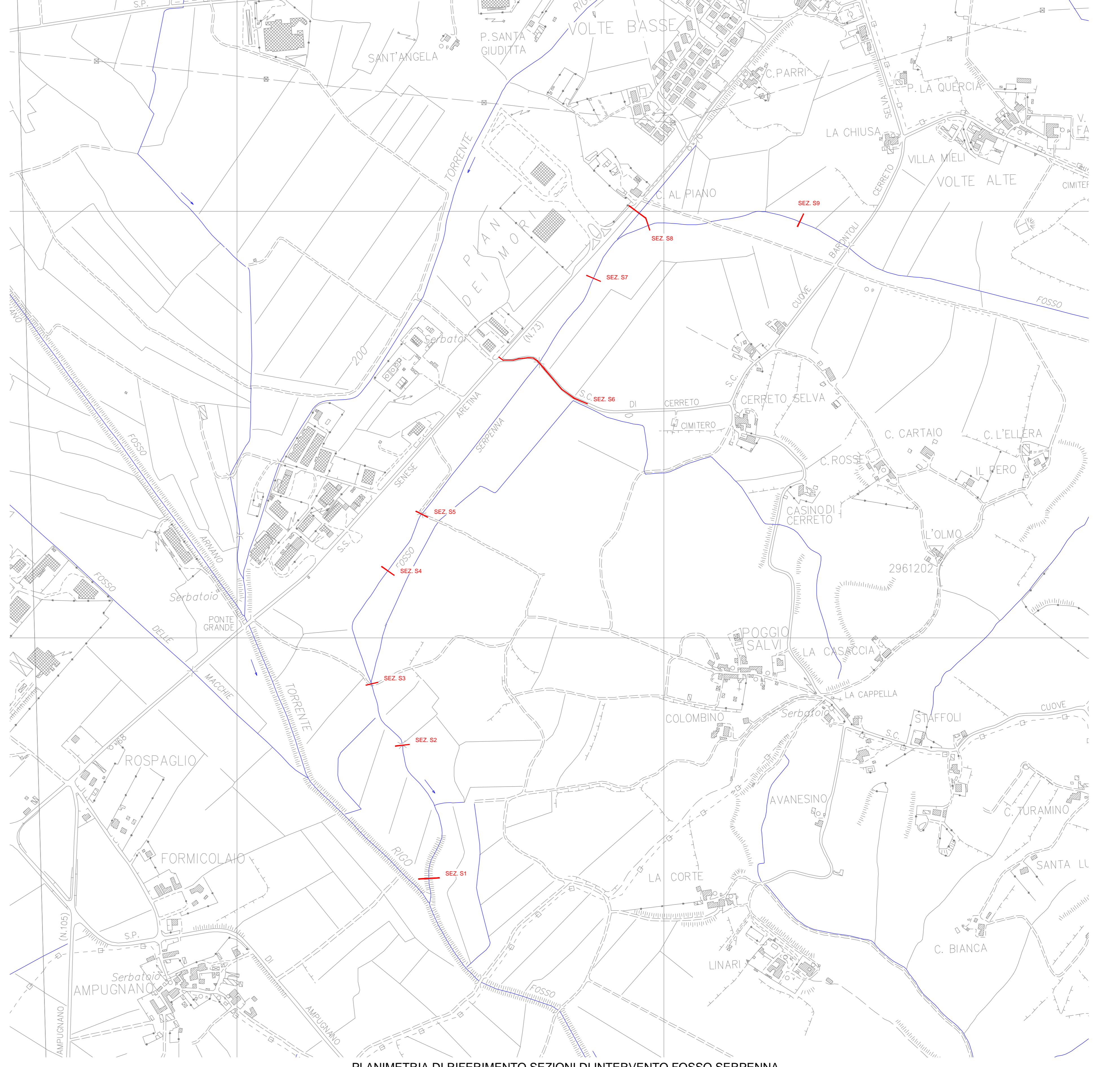


PROFILO LONGITUDINALE FOSSO SERPENNA 1:2.000



SEZIONI FOSSO SERPENNA 1:200

- DESCRIZIONE DEGLI INTERVENTI**
- INTERVENTO 1 - SISTEMAZIONE DEL FOSSO SERPENNA**
- INTERVENTO 1.1**
Allineamento della sezione idraulica del Fosso Serpenna (fondo alveo di larghezza 1.5 m) per il tratto a monte della confluenza con il Torrente Rigo (sviluppo circa 700 m)
- INTERVENTO 1.2**
Allineamento della sezione idraulica del Fosso Serpenna (fondo alveo di larghezza 1.5 m) e realizzazione di arginatura in destra idraulica per il tratto a monte e a valle dell'attraversamento sulla SC di Cerreto (sviluppo circa 600 m)
- INTERVENTO 1.3**
Dimostrazione di attraversamento di strada campesina sul Fosso Serpenna (Sezione S4)
- INTERVENTO 1.4**
Allineamento della sezione idraulica del Fosso Serpenna (fondo alveo di larghezza 1.5 m) con contestuale abbassamento del fondo e realizzazione di arginatura in destra idraulica per il tratto a monte e a valle dell'attraversamento sulla SC di Cerreto (sviluppo circa 570 m)
- INTERVENTO 1.5**
Realizzazione di sistemazione per l'attraversamento stradale della SC di Cerreto sul Fosso Serpenna (per abbassamento del fondo)
- INTERVENTO 1.6**
Allineamento della sezione idraulica del Fosso Serpenna (fondo alveo di larghezza 1.5 m) con contestuale abbassamento del fondo e della sommità della sponda sinistra, per il tratto immediato a valle dell'attraversamento sulla Strada delle Volte Alte (sviluppo circa 500 m)
- INTERVENTO 1.7**
Realizzazione di canalina a sezione trapezica (dimensioni minime 0.8x0.8m) per regimazione delle acque in destra idraulica del Fosso Serpenna e realizzazione di arginatura in destra idraulica parallela alla SR n.73 Sersese-Anagnina (sviluppo circa 300 m) - vedi piantamenti interveni



PLANIMETRIA DI RIFERIMENTO SEZIONI DI INTERVENTO FOSSO SERPENNA 1:5.000

COMUNE DI SOVICILLE (SI)

INTERVENTI DI MITIGAZIONE DEL RISCHIO IDRAULICO DEL FOSSO SERPENNA E DEL TORRENTE RIGO IN LOCALITA' PIAN DEI MORI

STUDIO DI FATTIBILITA'

codice lavoro: 0903 34 00
data emissione: Ottobre 2017
revisione numero: 0
nome del file: progetto_soviville_1708

Il tecnico:
Ing. CLAUDIO LOMBARDI
Strada di Russettò, 18
51100 Siena (SI)
tel. e fax (+39) 0577 47463
claudio.lombardi@ingegneria.it
claudio.lombardi@ingpac.eu

Collaboratori:
Ing. ALESSIO MAGAZZINI
Ing. ALBERTO NASTASI

OGGETTO:
PROFILI E SEZIONI IDRAULICHE DEGLI INTERVENTI SUL FOSSO SERPENNA

Scala 1:5000, 1:2000, 1:200

Disegno numero: **Tav 02.1**