

# COMUNE DI VOLTERRA

POGGIO ALLE CROCI



## PIANO ATTUATIVO RECUPERO DEL COMPLESSO EDILIZIO E DELL'AREA DELL'EX OSPEDALE PSICHIATRICO

PSC Schema direttore 5 (l'affaccio sud)  
richiedente  
Soc. POGGIO alle CROCI s.r.l.  
Via Monte Tambura, n.26 - Viareggio, Lucca

progettazione urbanistica - architettonica  
e coordinamento

**LUIGI PIEROTTI ARCHITETTO**  
Via Ludovico Muratori 1, 56017 San Giuliano Terme PISA; tel e fax 050/46392

**MASSIMO DEL SEPIA ARCHITETTO**  
Via Maocatella 34, 56124 PISA; tel 050/541830; fax 050/3136791

**ANDREA FRUZZETTI GEOMETRA**  
Via Maocatella 34, 56124 PISA; tel 050/541830; fax 050/3136791

consulenti

**Roberto Bonaretti Agronomo**  
Via San Michele degli Scatzi 146, 56124 PISA; tel-fax 050/970033

ambiente

**Antonio Liberato Geologo**  
Via Caroli 30, 57123 LIVORNO; tel 0586/885199; fax 0586/211777

**Barsanti, Sani & Associati**  
Via Bulemonti 29, 55100 LUCCA; tel 0583/467427; fax 0583/91090

geologia

**Dott.Ing. Andrea Profeti**  
Via A. Gramsci 49, 56024 PONTE A EGOLA (PI); tel-fax 0571/497075

valutazione integrata

**Studio di Ingegneria delle Strutture**  
di Andrea Cecconi, Sandro Pustorino, Fabrizio Ristori & Associati  
Via Borra 35, 57123 LIVORNO; tel 0586/834339 - 838709; fax 0586/834010

strutture

**INGEO Engineering s.r.l.**  
Via Malasomma 18, 32767 Z.I. Ospedaletto PISA; tel 050/982684; fax 050/982752

impianti

**ALEPH s.r.l. Ingegneria dei Trasporti e Pianificazione Territoriale**  
Via Pierluigi da Palastina 28/R, 50144 FIRENZE; tel 055/359734

mobilità

**Sandro Bonannini Architetto**

restauro e progettazione

**Claudio Olivieri Perito edile**

urbanizzazione

collaboratori  
Gaia Salvatici Geometra, Alessio Accorroni Architetto, Sara Cecconi Architetto, Marco Alessandrini Ingegnere,  
Martino Lenzi Geometra, Mirko Gallo Geometra, Pierluigi D'Acunto Ingegnere, Teresa Clair Architetto,  
Giacomo Gremignai Geometra, Andrea Bardelli Geometra

DATA

2011  
DICEMBRE

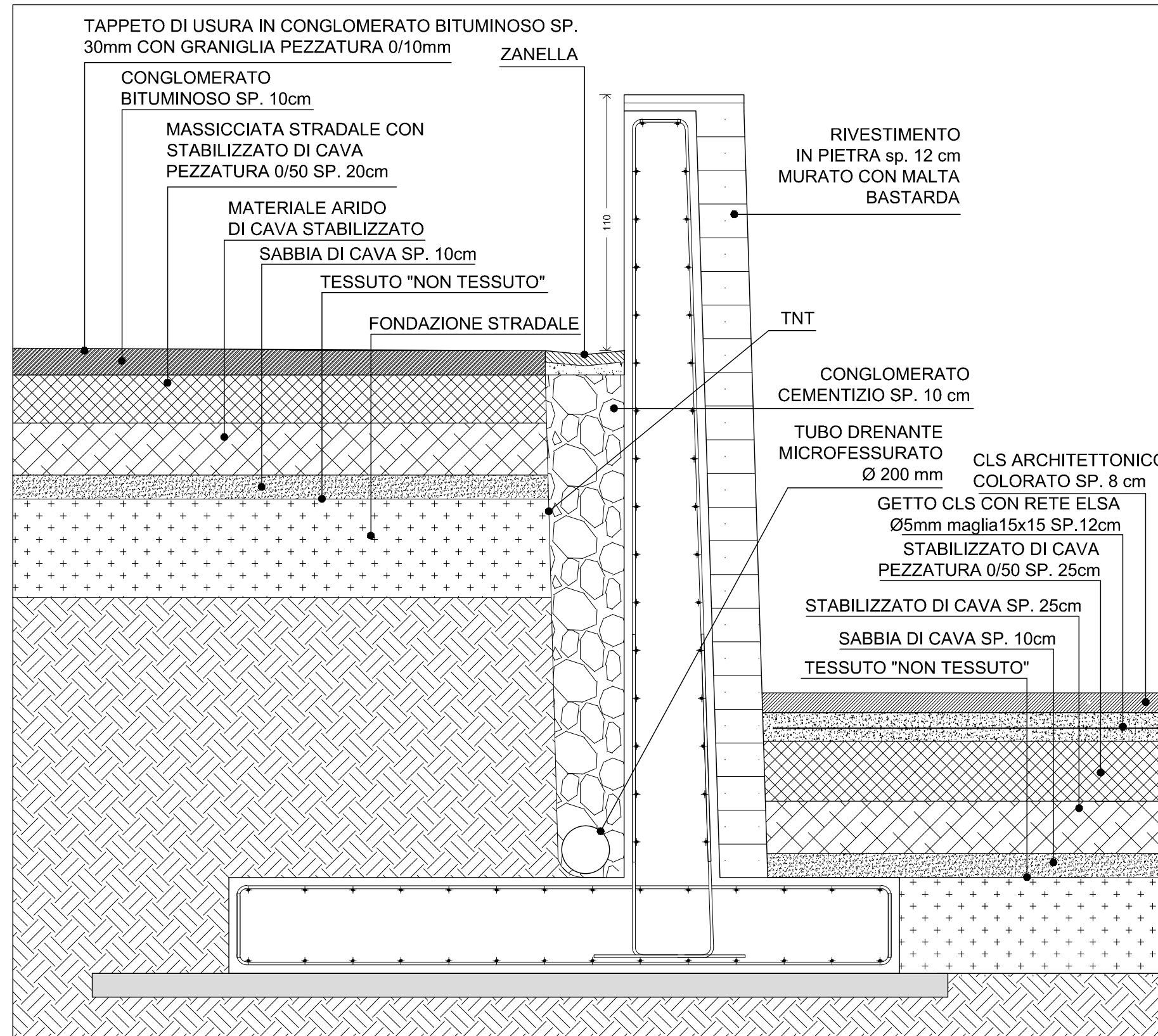
STATO DI PROGETTO  
AREE PUBBLICHE  
PARTICOLARI

TAVOLA

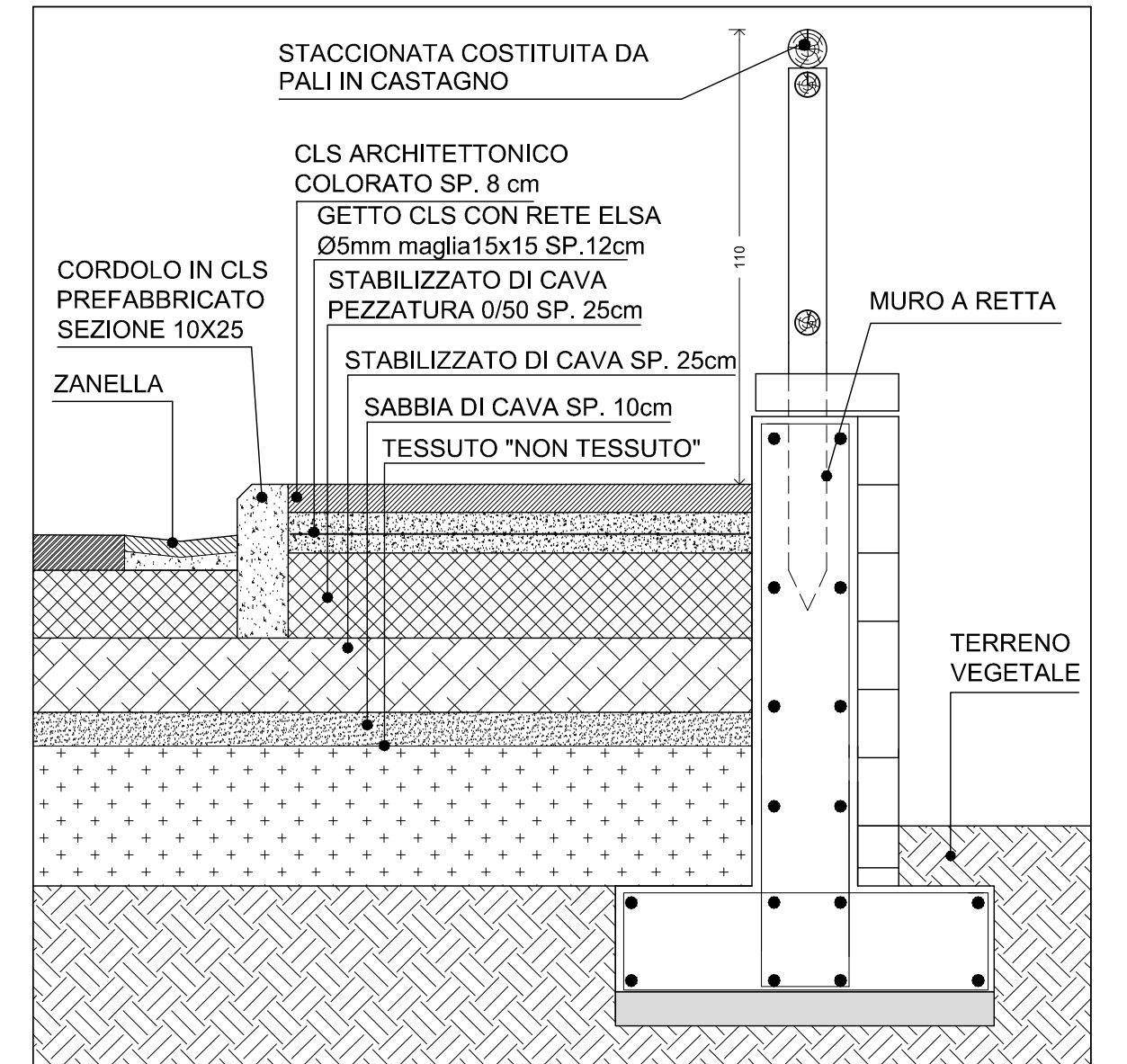
URB 10

SCALA varie

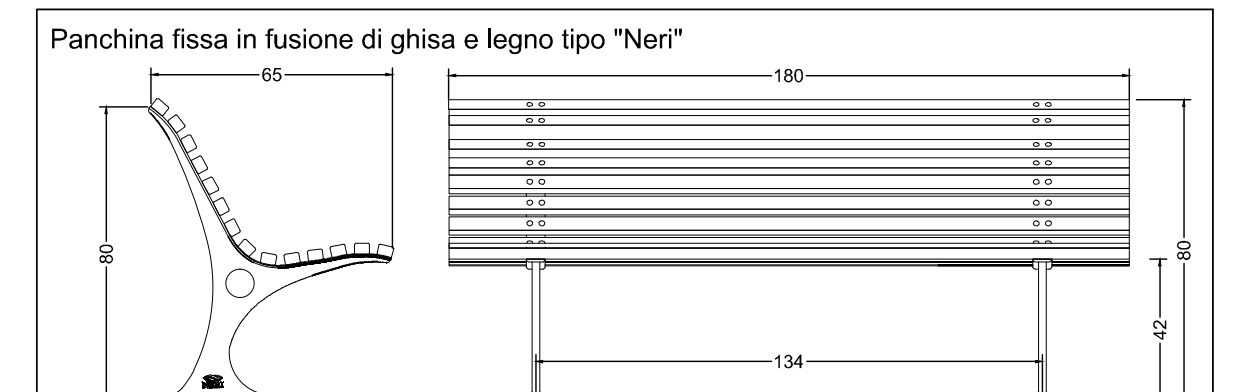
Particolare 1 - Muro a retta strada carrabile e area pedonale (Sezione B-B)



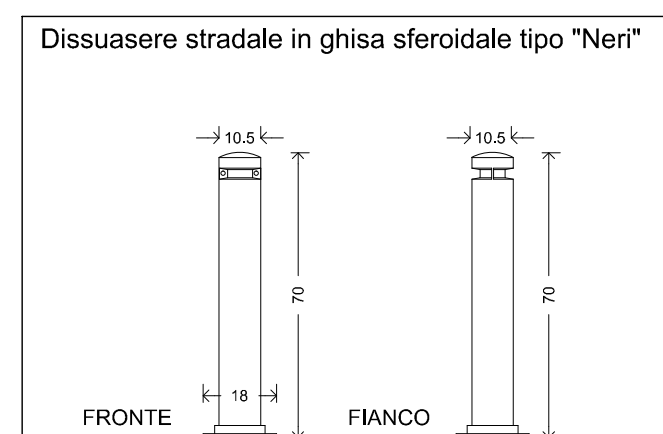
Particolare 2 - Percorso pedonale con staccionata (Sezione C-C)



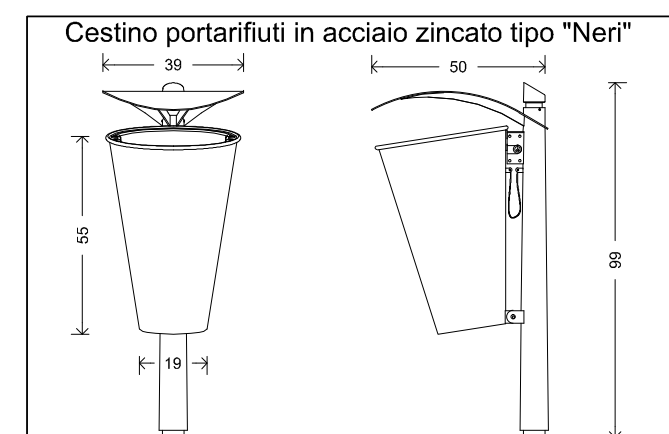
Particolare 3 - Panchina



Particolare 4 - Dissuasore



Particolare 5 - Cestino Portarifiuti



Particolare 6 - Sezione stradale, percorso pedonale e muro a retta via Scabia

