

COMUNE DI MONTE ARGENTARIO  
(Provincia di Grosseto)

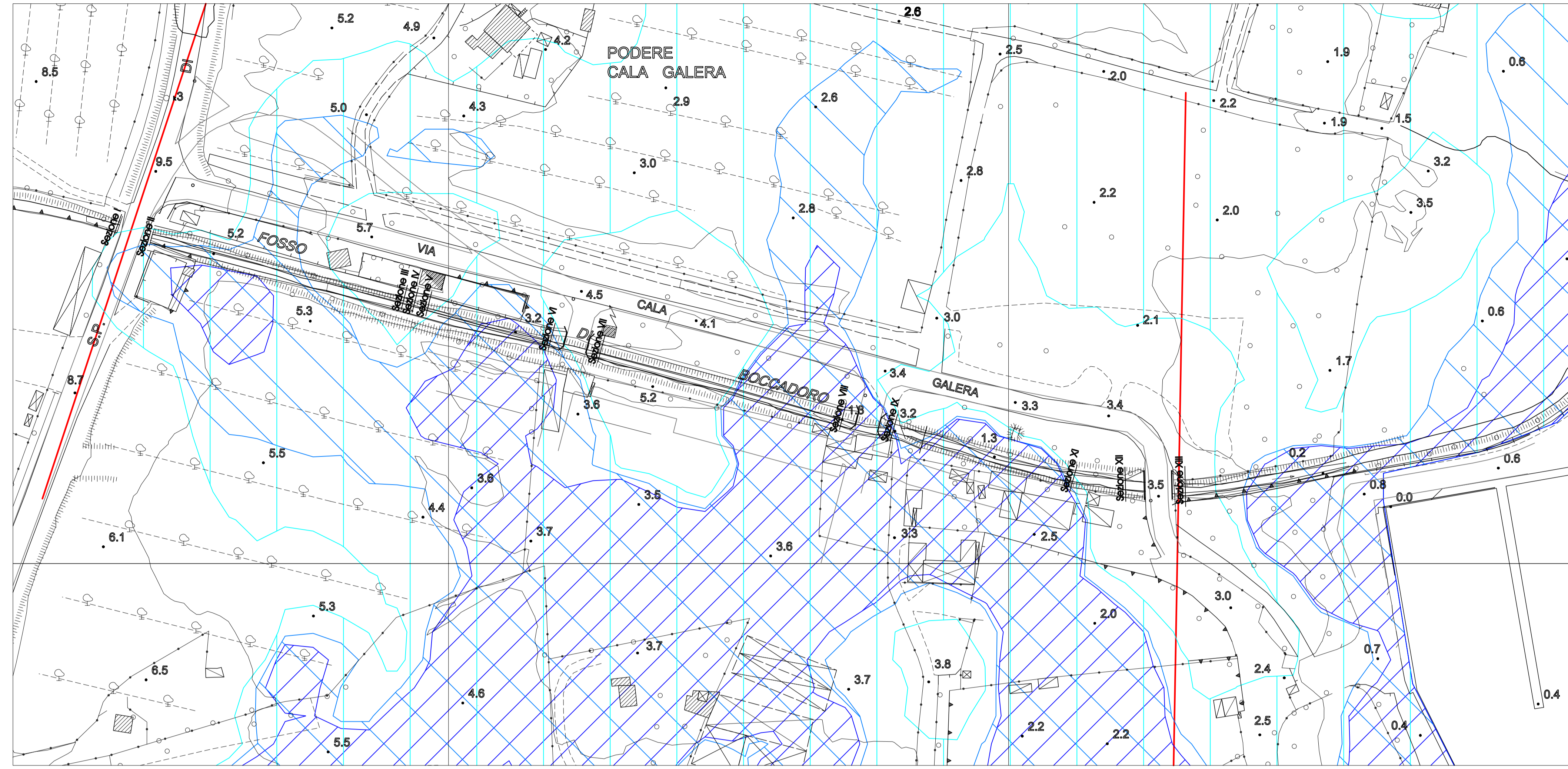
- Esondazione con Tr = 20 anni
- Esondazione con Tr = 30 anni
- Esondazione con Tr = 200 anni

Ing. Luca MORETTI, Via Guido Mazzoni n. 6 - 58100 GROSSETO Tel. e Fax (0564) 454209 Cell. (039) 533 6973895  
email: <luccamoretti@virgilio.it> - C.F. MRY LCU 64121 2202E - P.IVA 01263390530

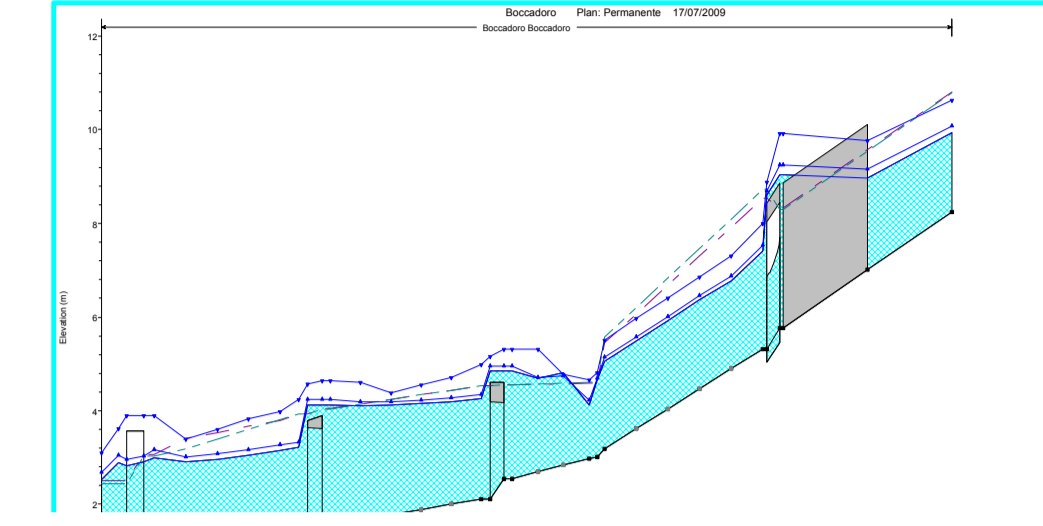
LAVORO:  
STUDIO IDRAULICO A SUPPORTO DEL REGOLAMENTO  
URBANISTICO DEL COMUNE DI MONTE ARGENTARIO

|            |   |               |   |
|------------|---|---------------|---|
| OGGETTO:   | STUDIO RELATIVO AL RISCHIO IDRAULICO<br>ABITATO DI PORTO ERCOLE   | SCALA:        | 3.B   |
| TITOLO:    | INQUADRAMENTO CARTOGRAFICO E AREE ESONDABILI  | DATA:         | Maggio 2010   |
| SCALA:     | 1:2.000; 1:10.000   | ASSIGNAMENTO: |   |
| COMPILATO: | Ing. Luca MORETTI<br>Oggetto della presente attività:<br>Studio idraulico a supporto del regolamento urbanistico del Comune di Monte Argentario | COMITATO:     | COMUNE DI MONTE ARGENTARIO<br>Via della Pace n. 6<br>58014 Porto Santo Stefano (GR) |

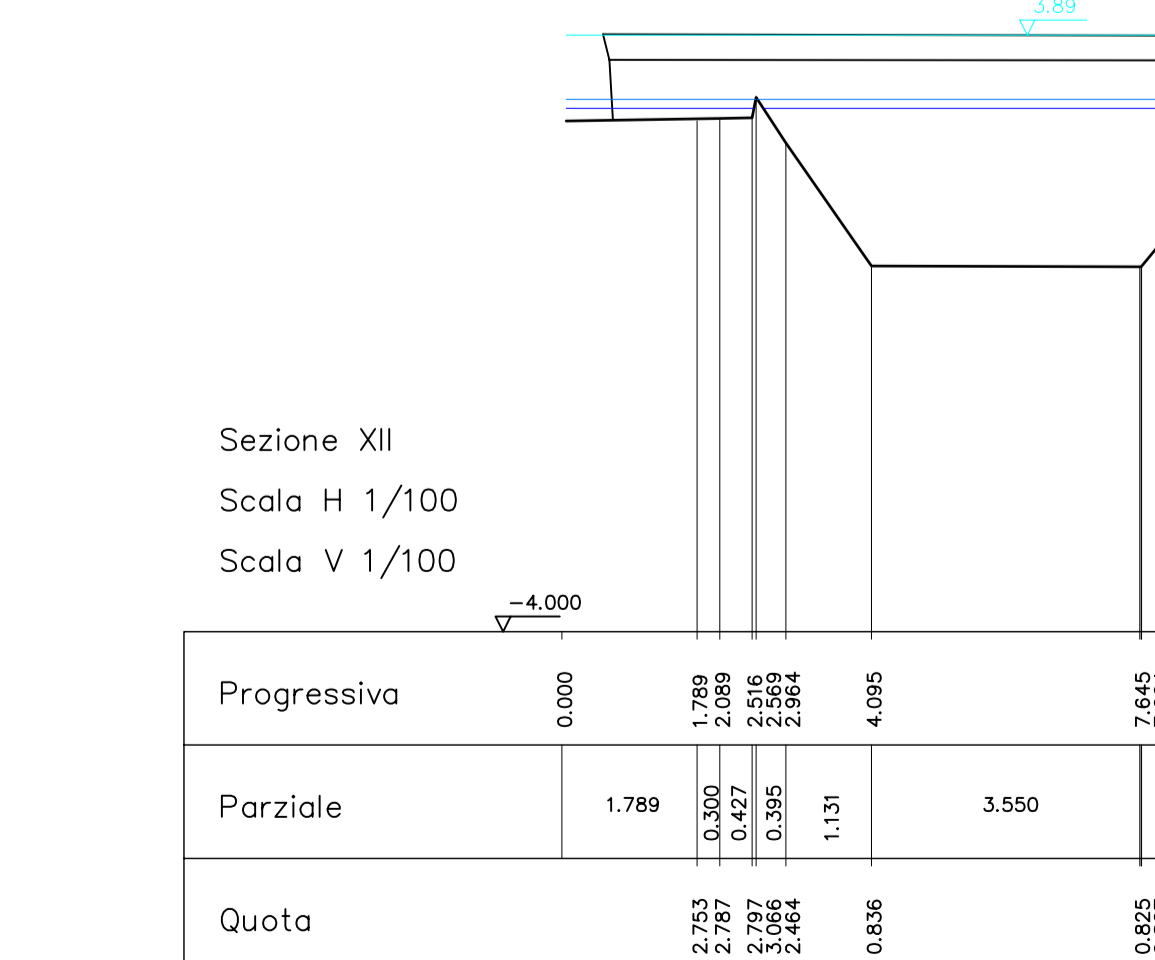
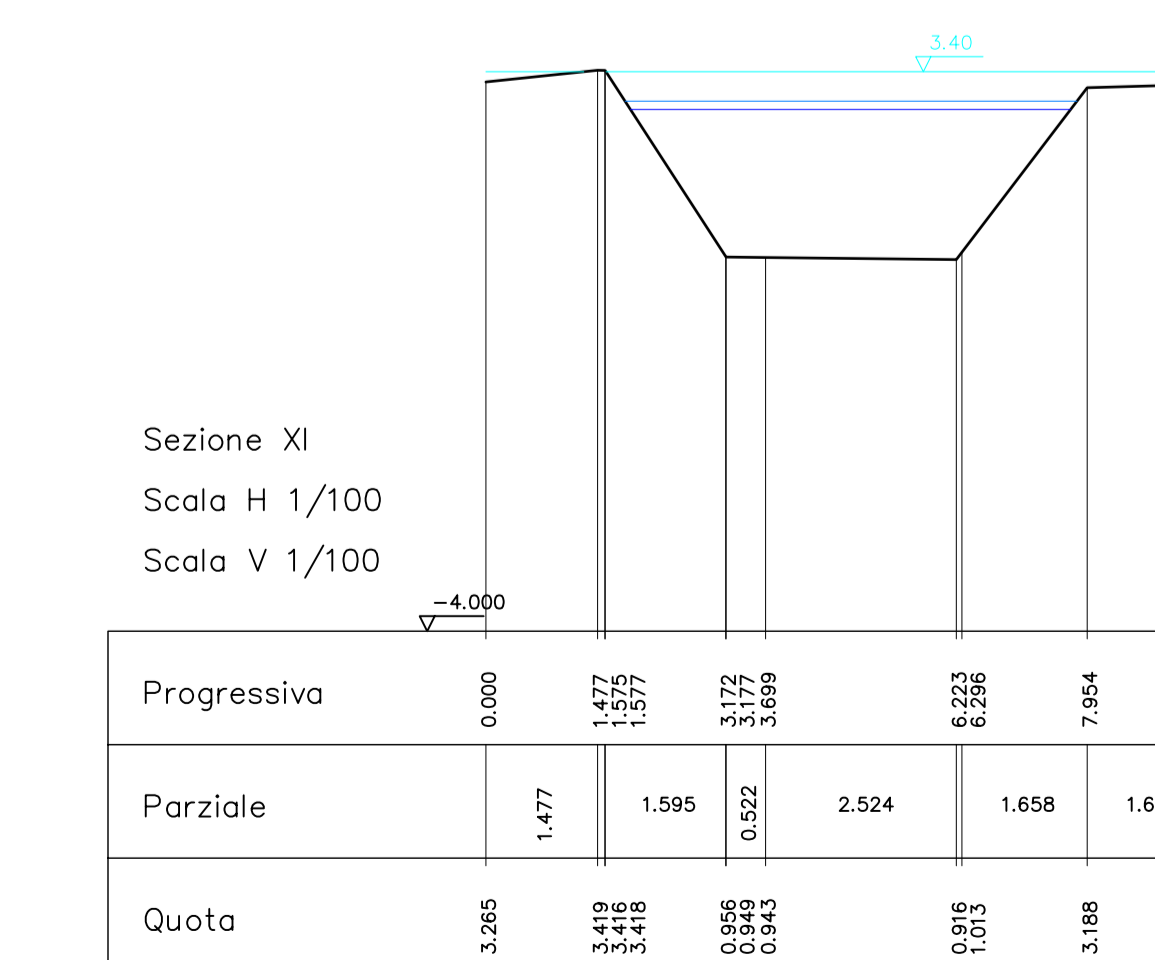
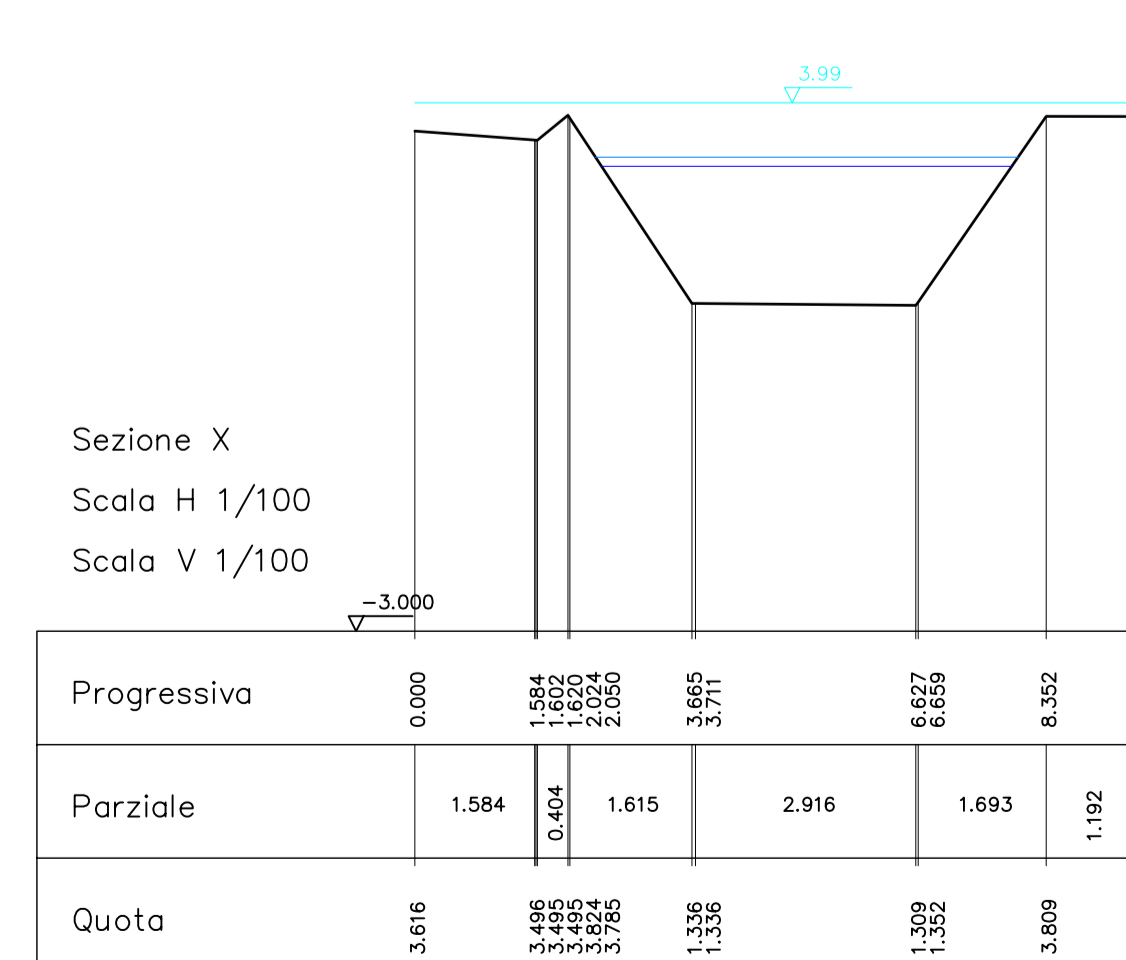
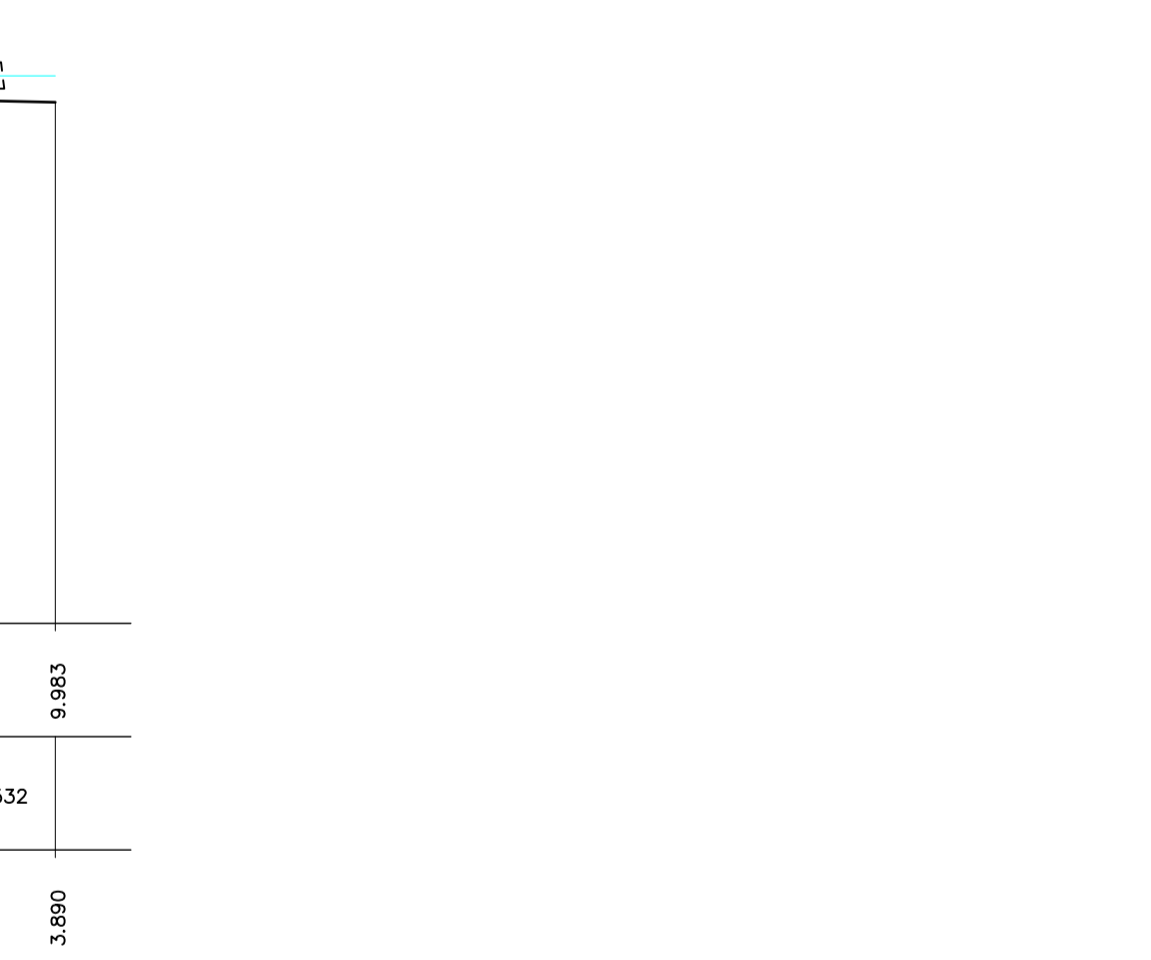
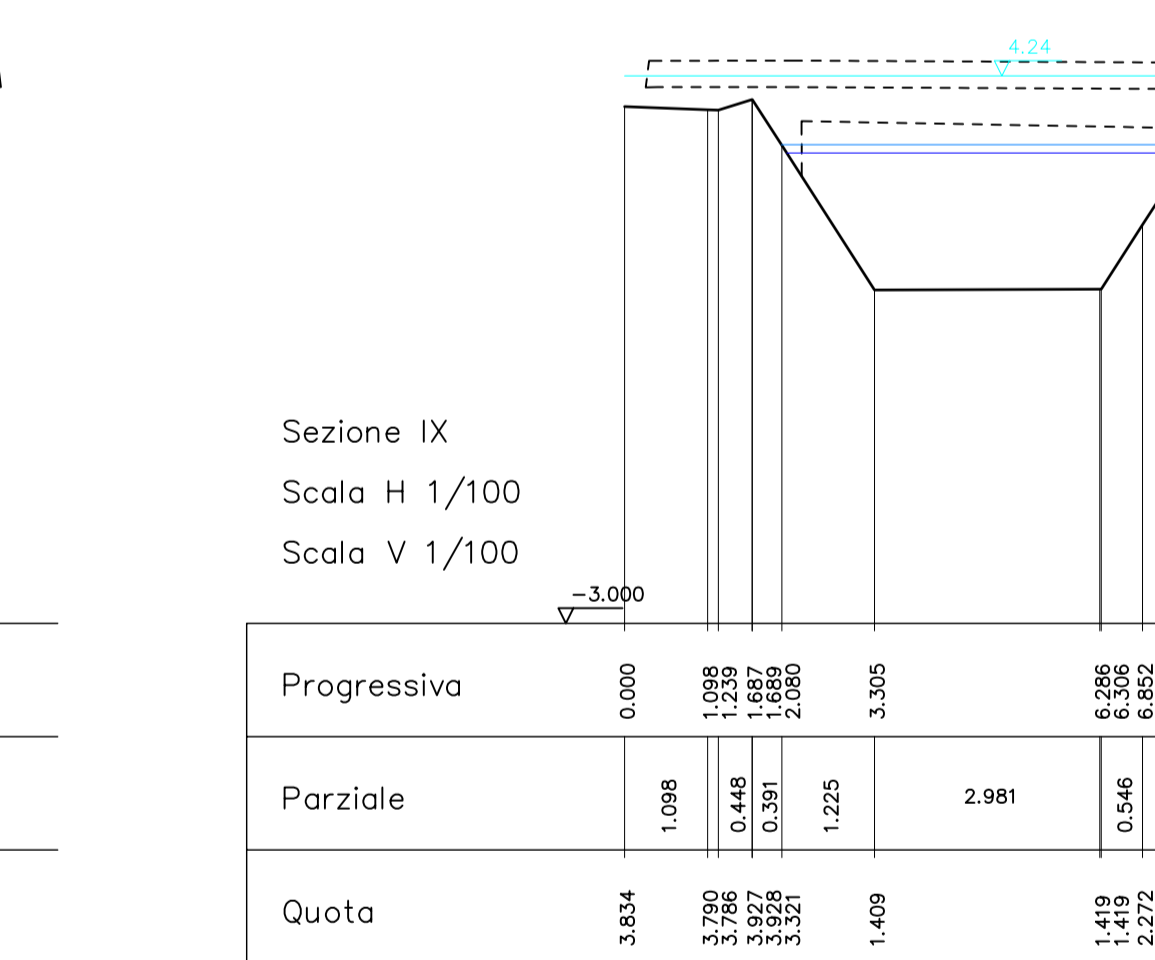
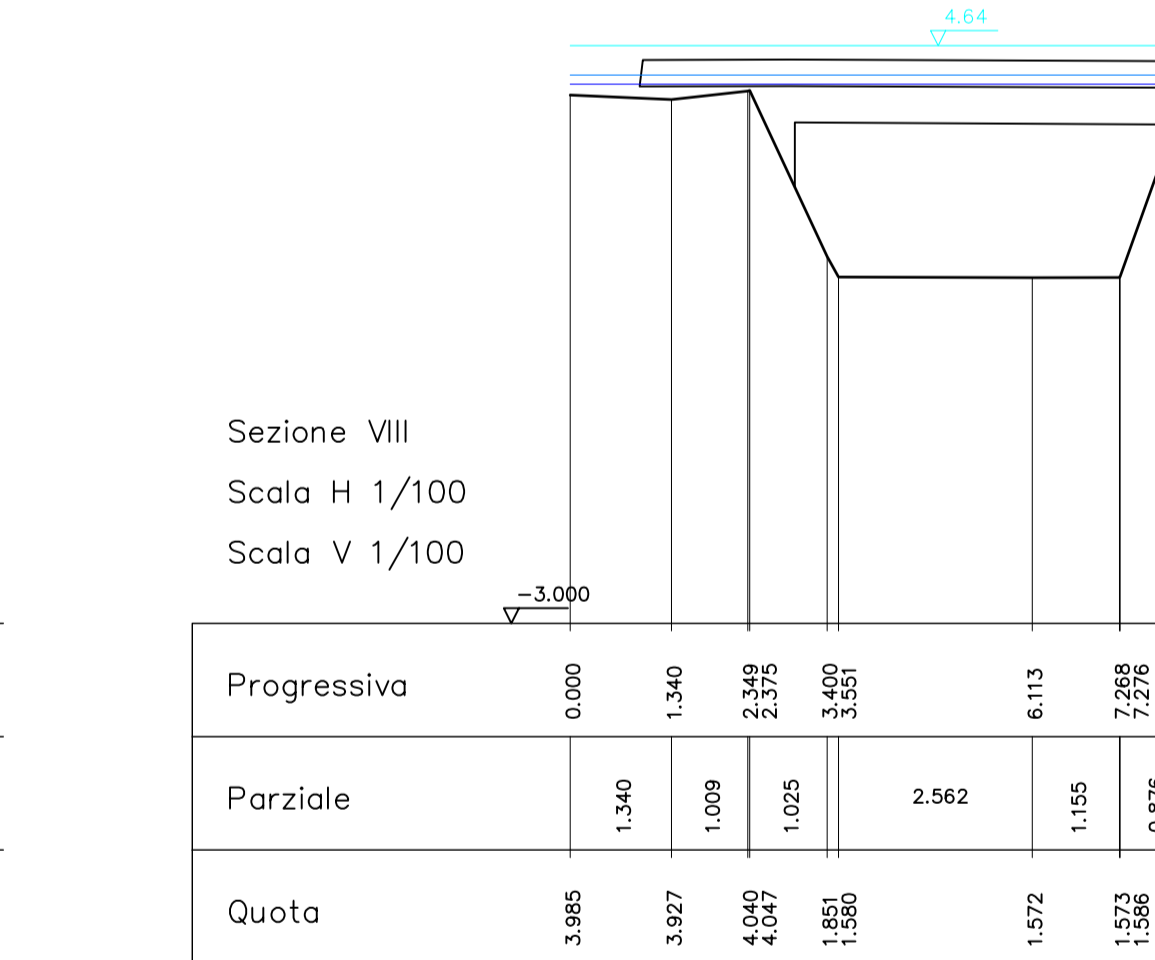
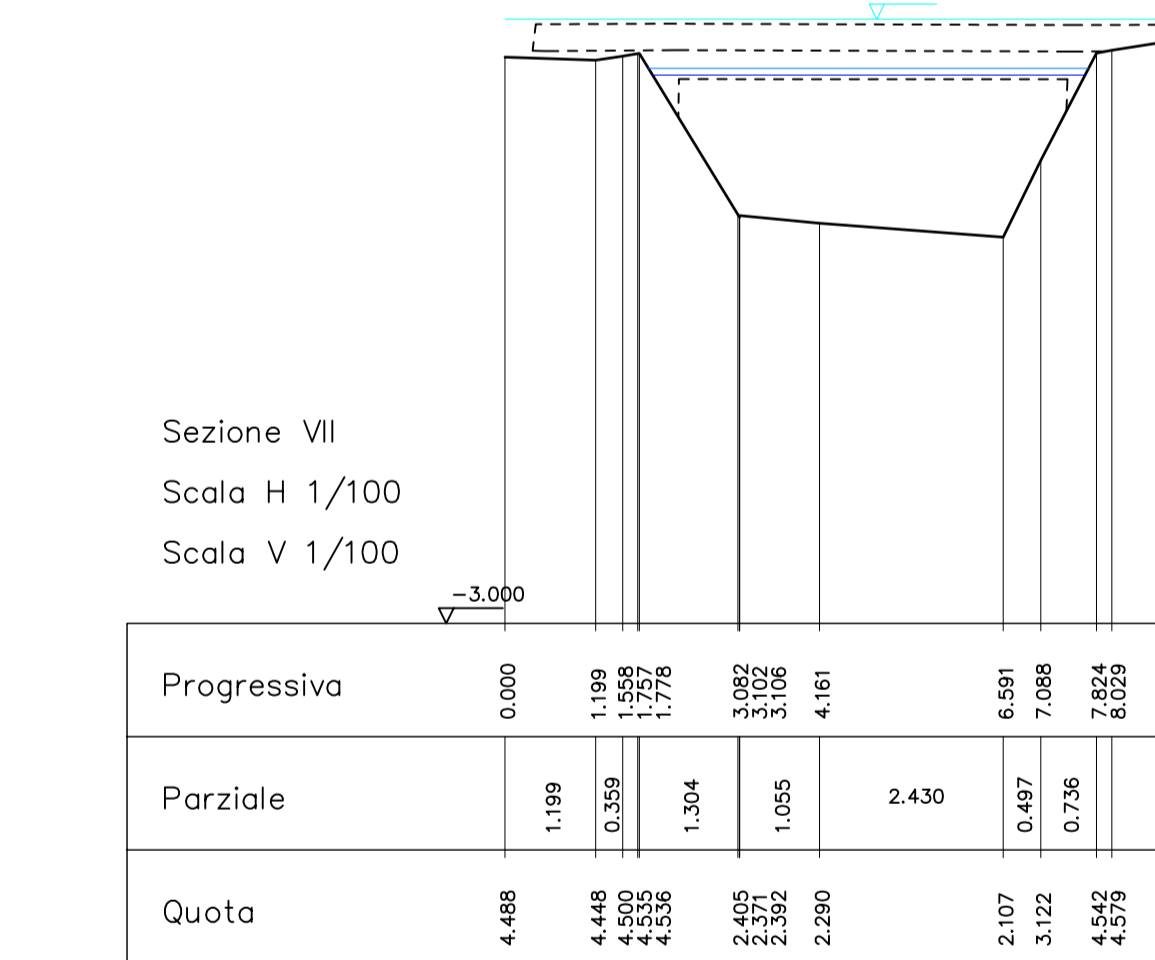
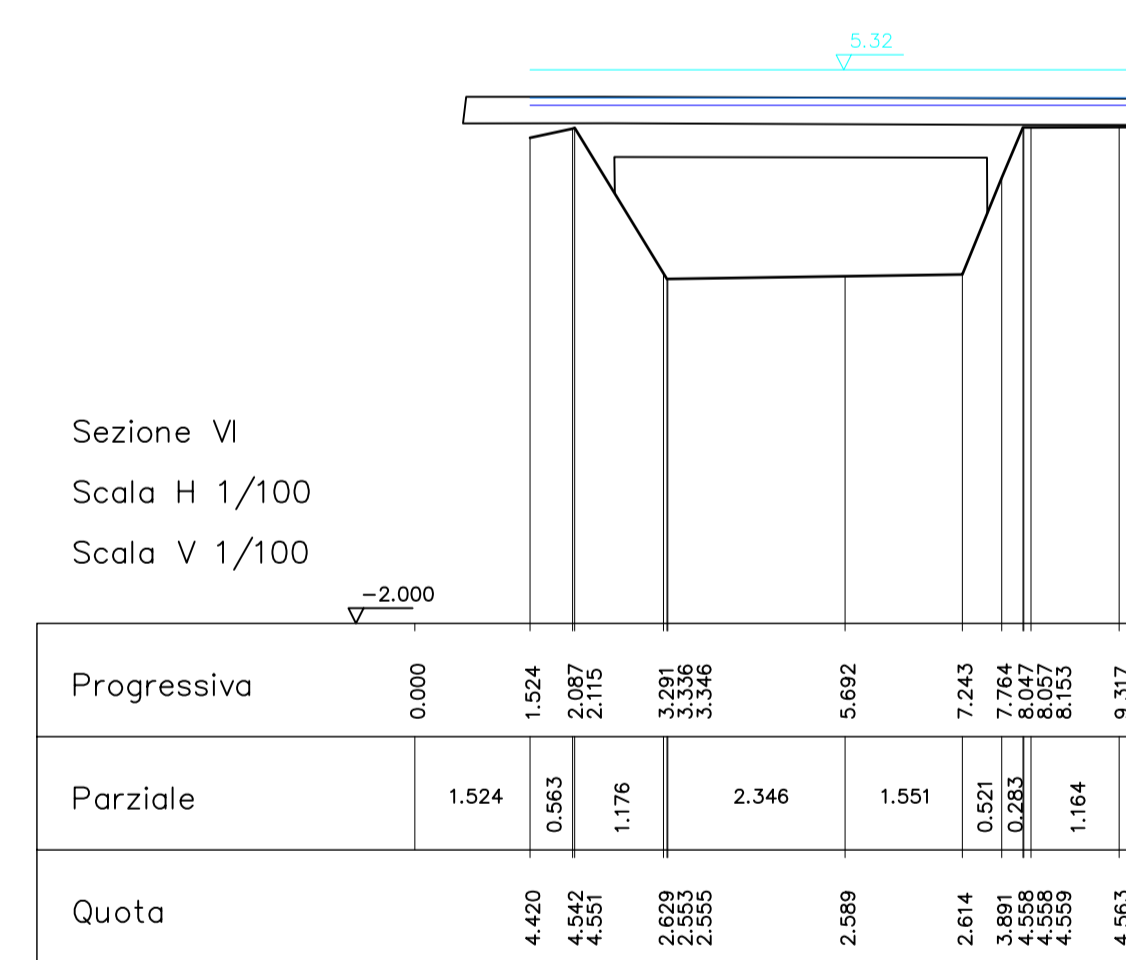
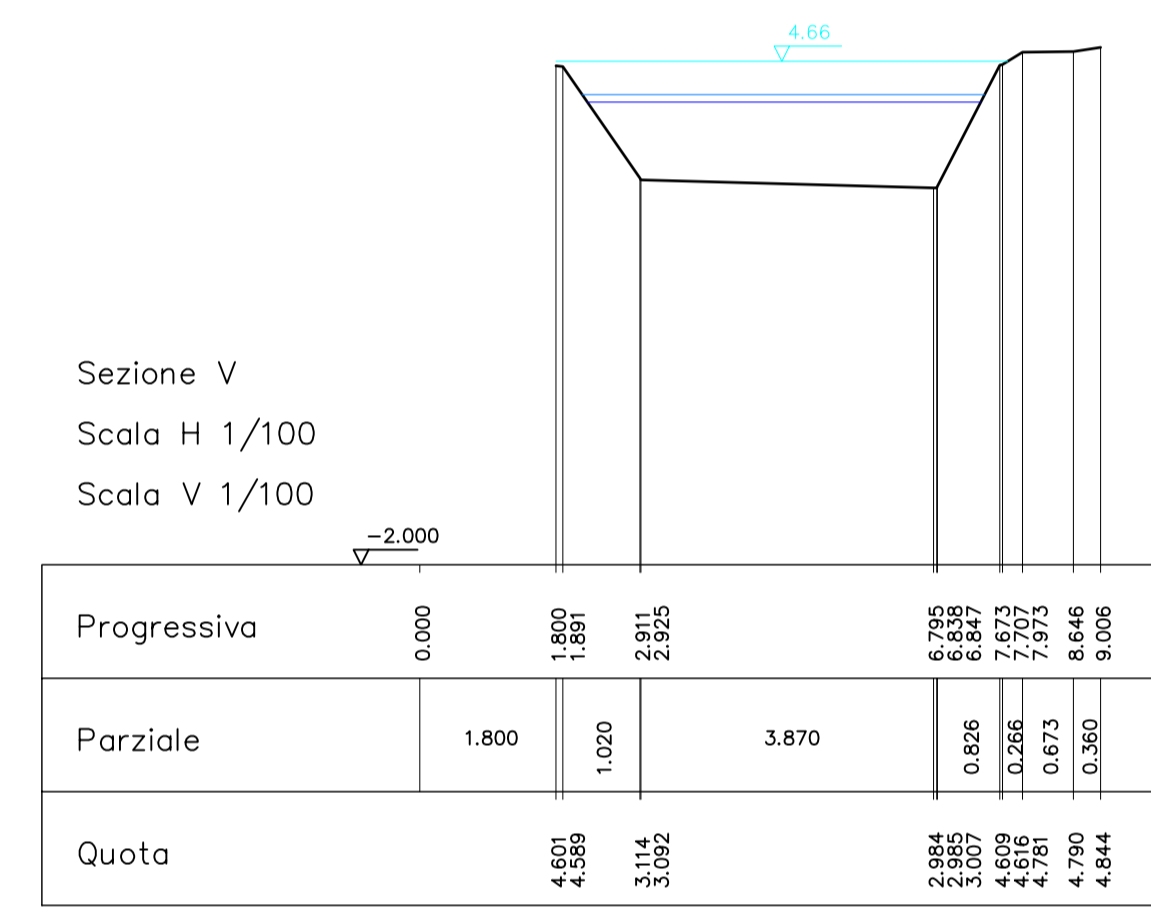
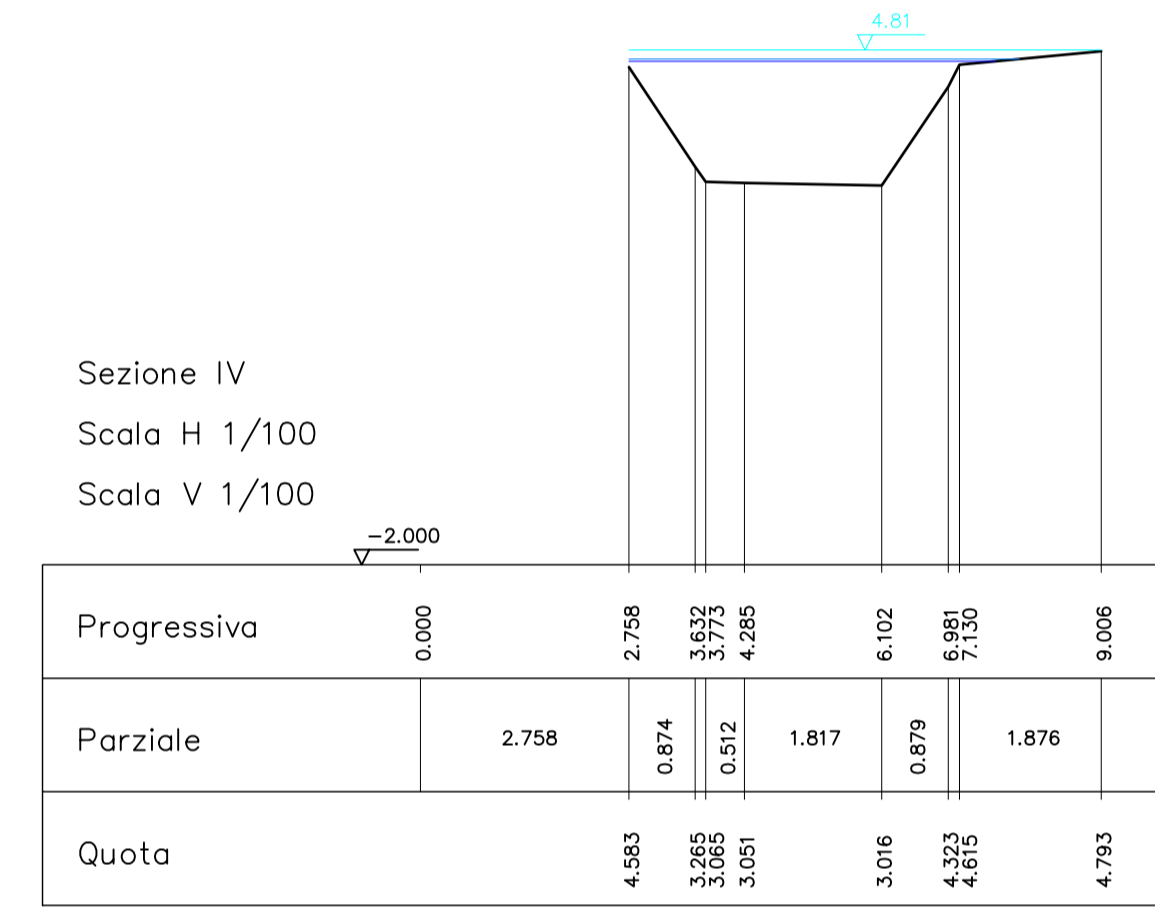
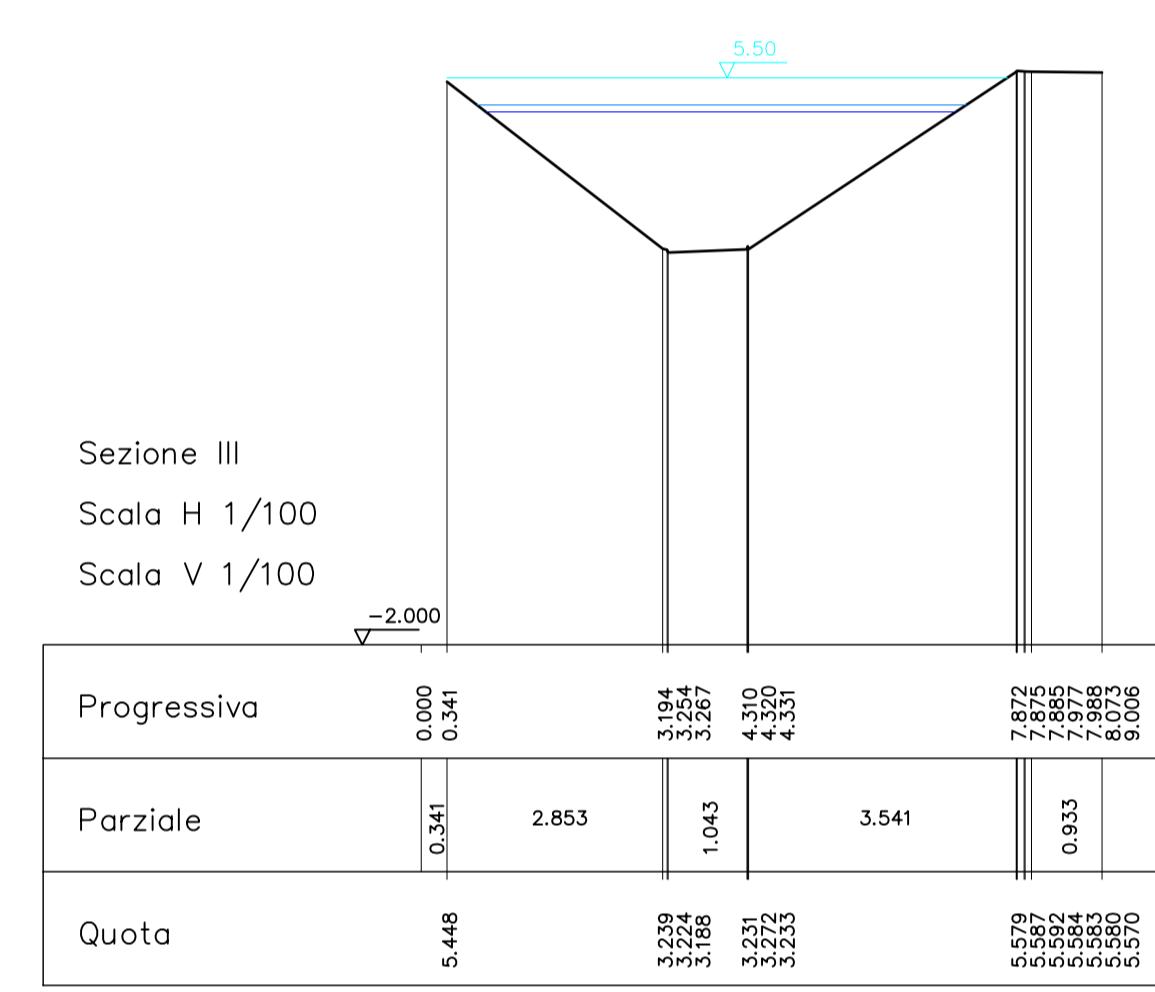
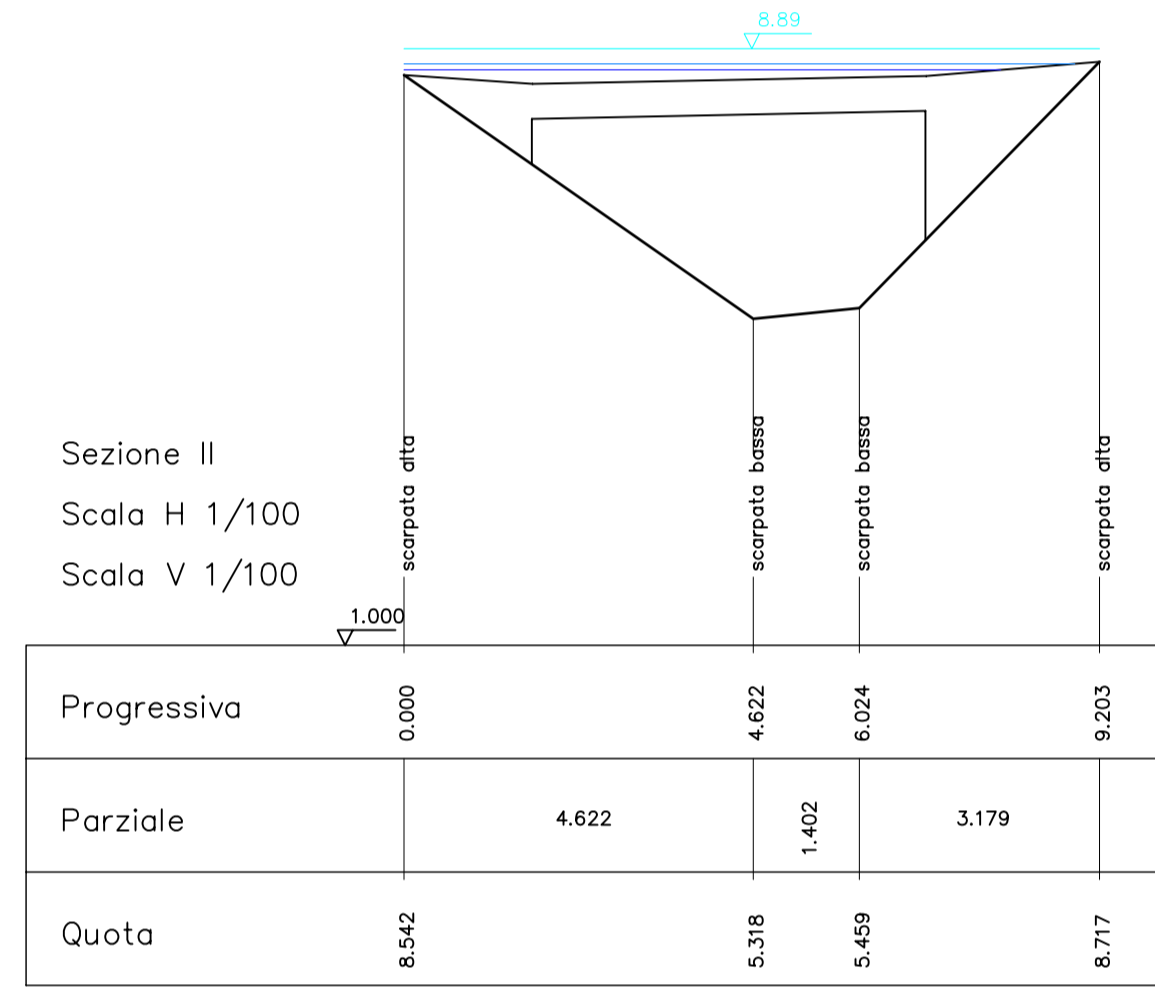
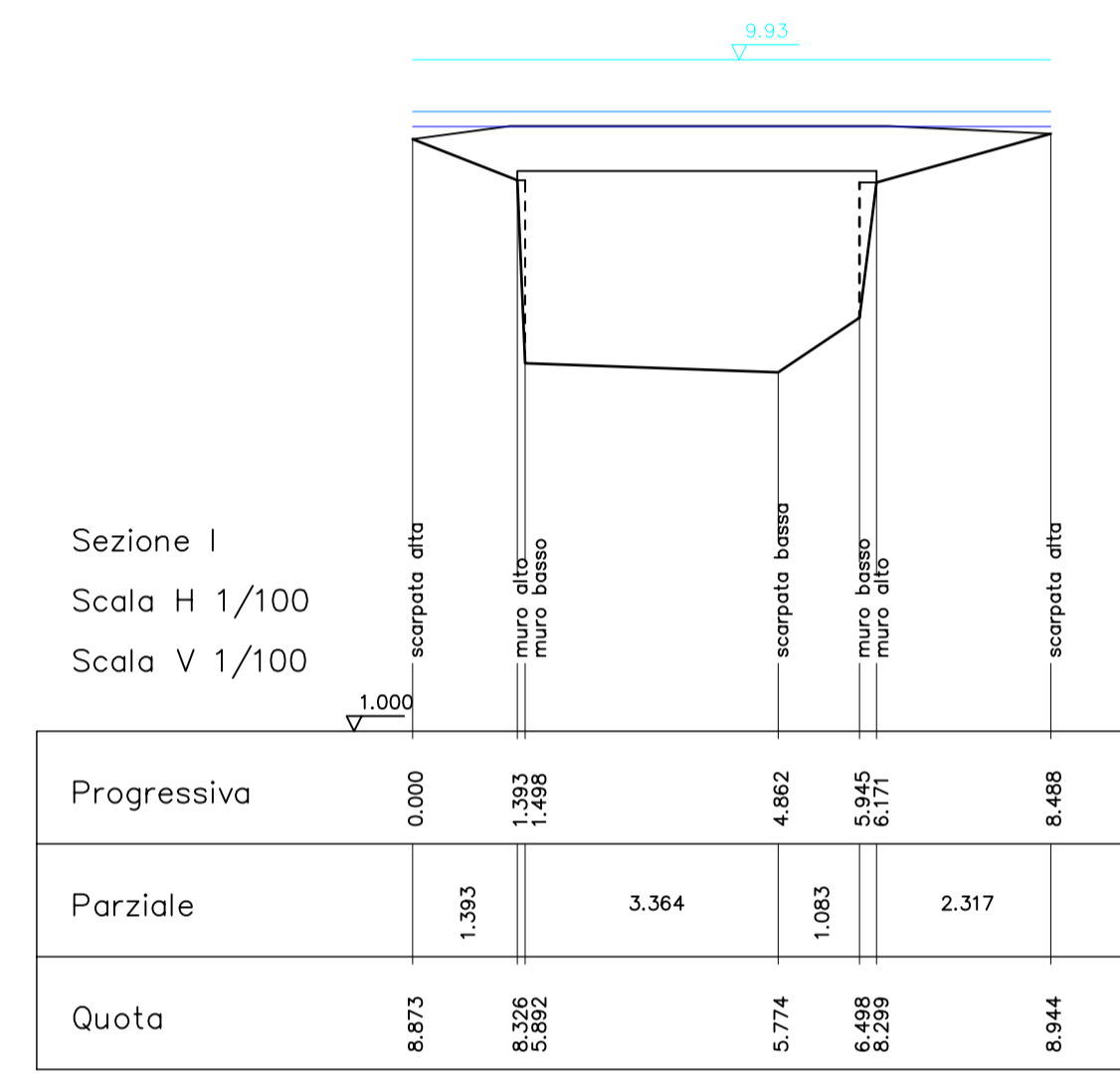
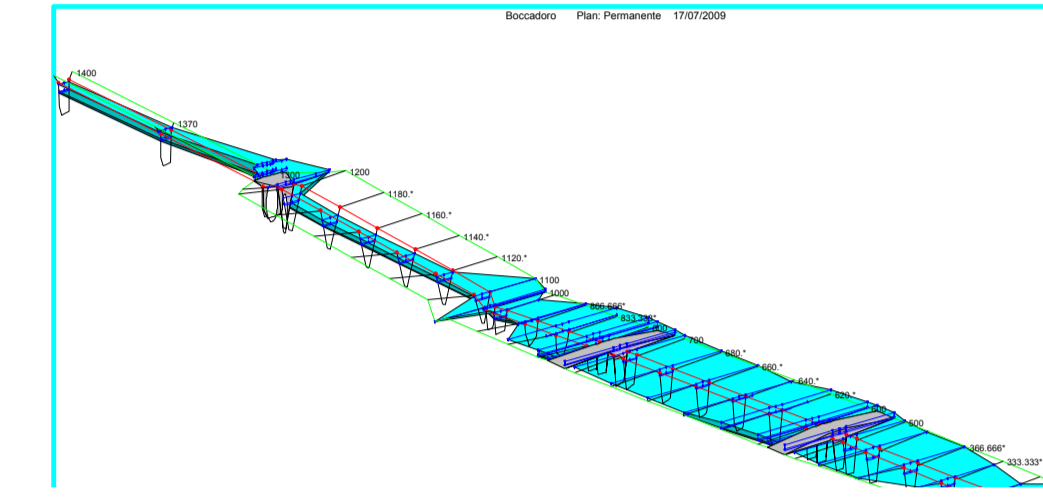
PLANIMETRIA DEL RILIEVO SU CTR (Scala 1 : 1.000)



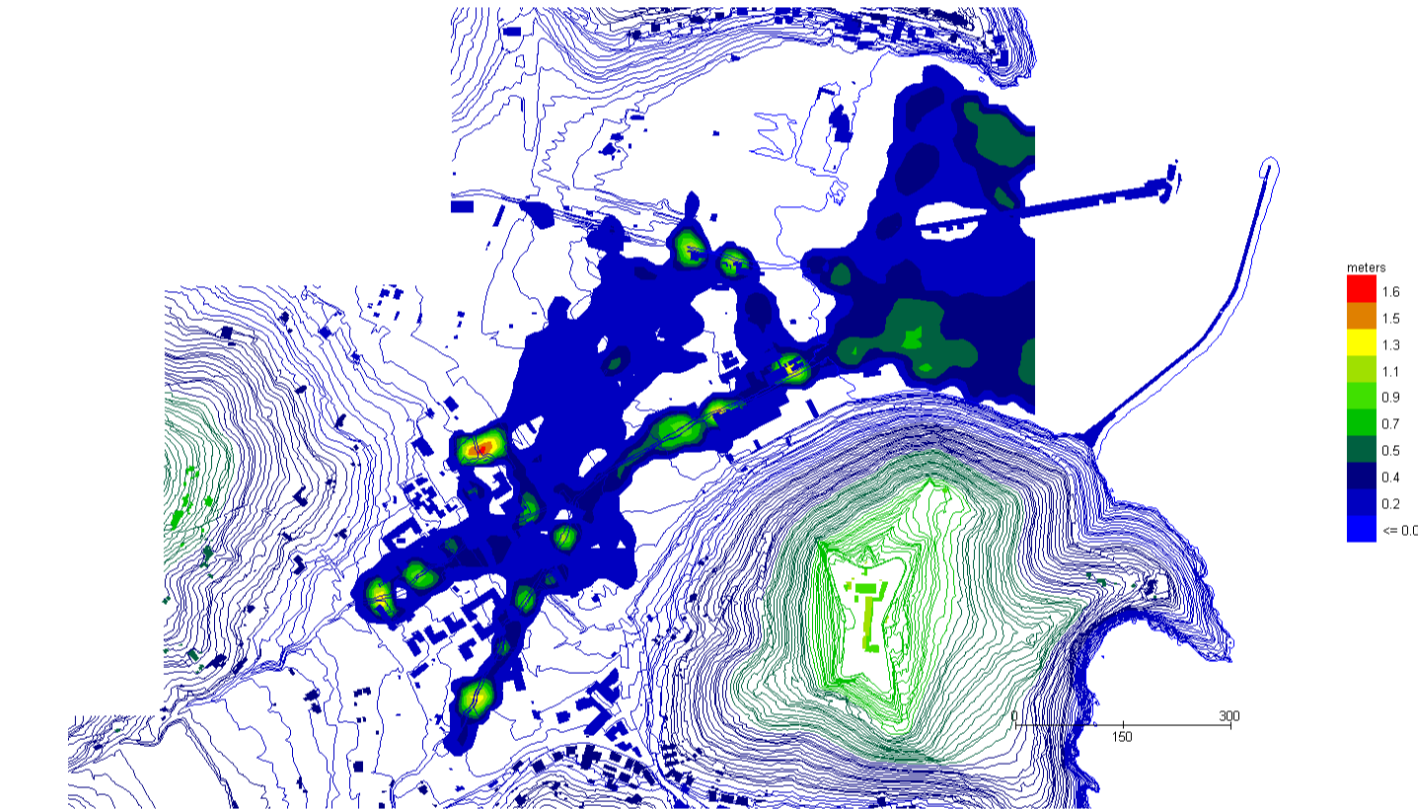
PROFILO MODELLO HEC-RAS DEL FOSSO BOCCADORO



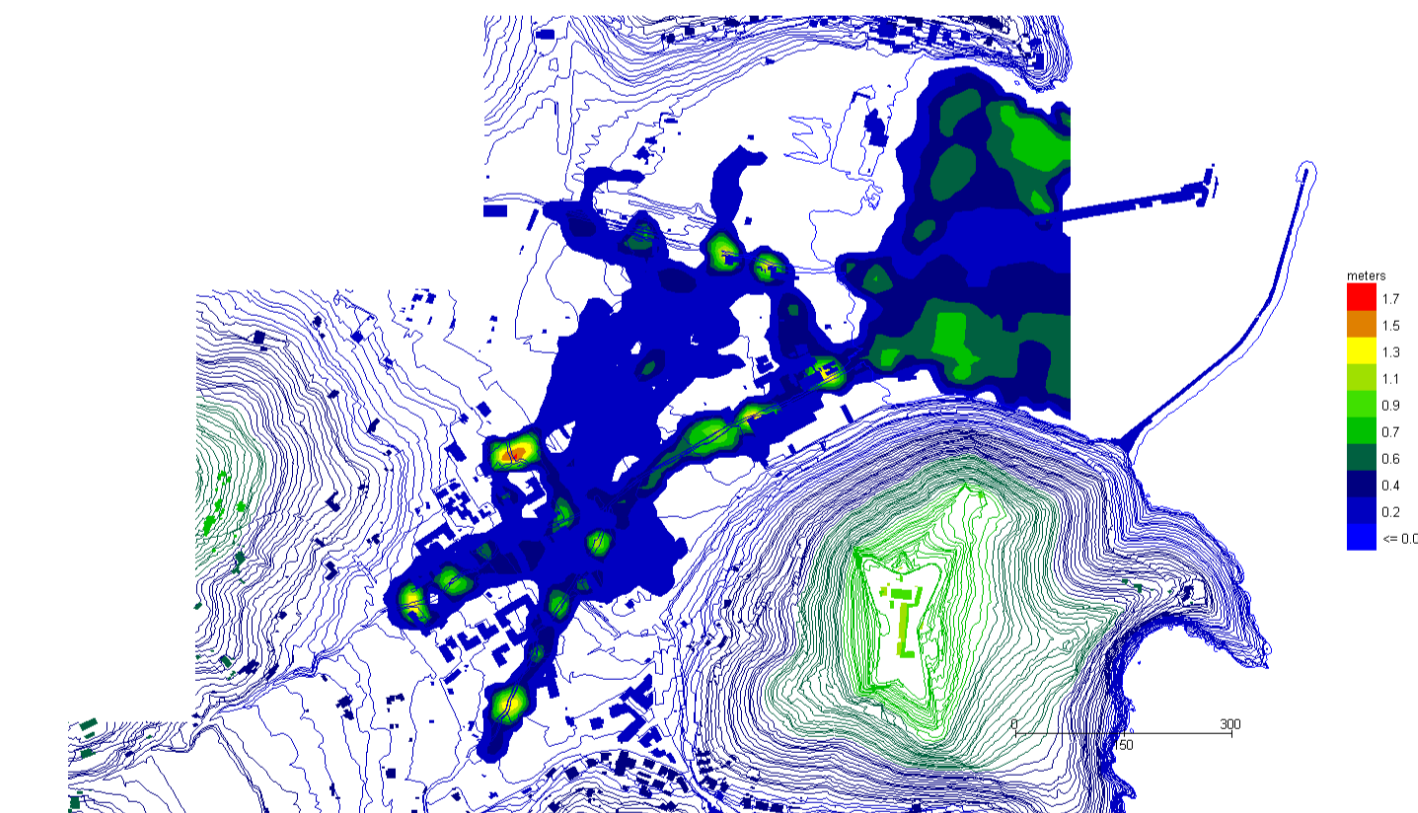
ASSONOMETRIA MODELLO HEC-RAS DEL FOSSO BOCCADORO



PLANIMETRIA CON ESONDAZIONI MODELLO FLO-2D Tr 20 anni



PLANIMETRIA CON ESONDAZIONI MODELLO FLO-2D Tr 30 anni



PLANIMETRIA CON ESONDAZIONI MODELLO FLO-2D Tr 200 anni

