

Attuazione dell'art.11 della legge 24 giugno 2009, n.77

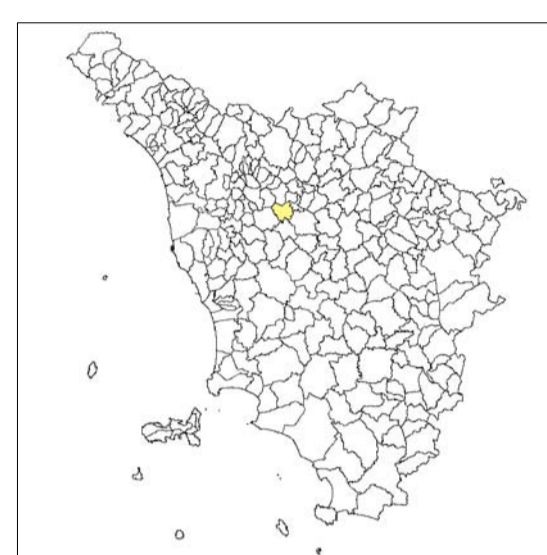
MICROZONAZIONE SISMICA

di livello 2

Colonne Stratigrafiche

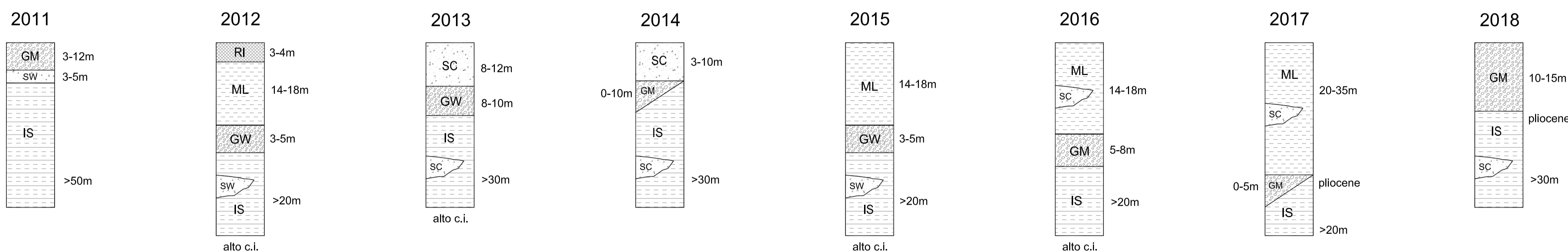
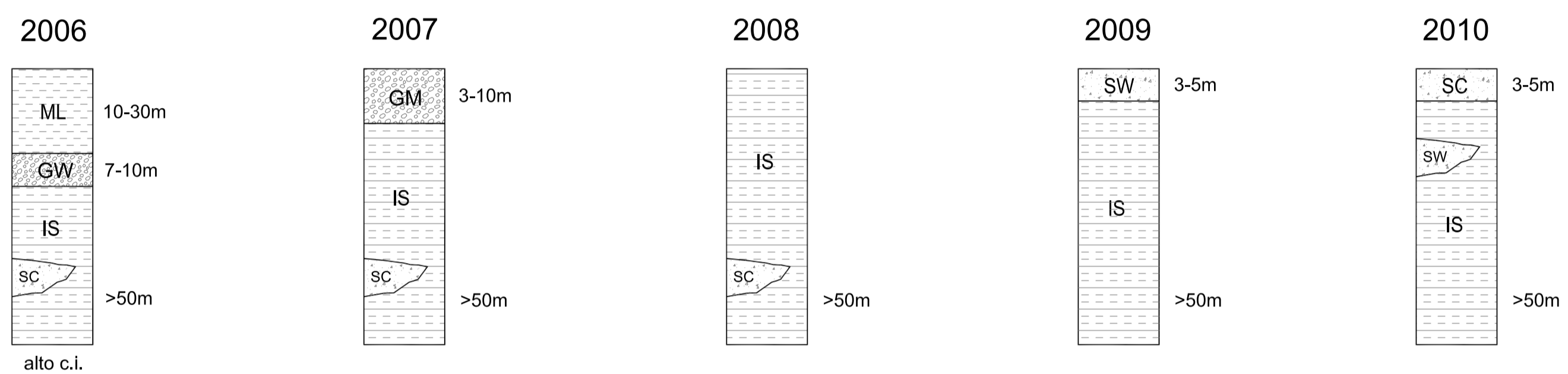
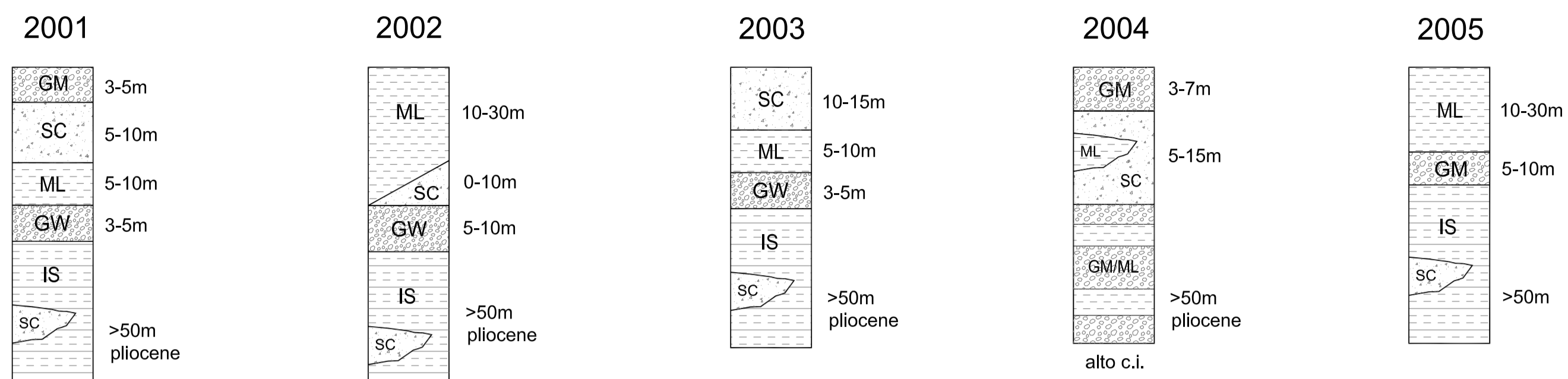
Regione Toscana

Comune di Empoli



Regione Toscana Servizio Sismico Regionale Comune di Empoli	Soggetto Realizzatore GEOPROGETTI Studio Associato Regione Toscana Servizio Sismico Regionale Comune di Empoli	Data: 28.10.2022
---	--	---------------------

ZONE STABILI SUSCETTIBILI DI AMPLIFICAZIONI LOCALI



LEGENDA

- Terreni prevalentemente sabbiosi (SC, SW)
- Terreni prevalentemente ghiaiosi (GM, GC, GP, GW)
- Terreni prevalentemente coesivi (ML)
- Alternanza di terreni coesivi e ghiaiosi sovraconsolidati (GM/ML)
- IS - Incoerente o poco consolidato di substrato
- COS - Substrato argillitico alterato
- LPS - Substrato lapideo stratificato
- SFLP - Substrato lapideo fratturato o alterato
- SFLPS - Substrato lapideo stratificato fratturato o alterato

