

COMUNE DI CASTELFRANCO PIANDISCO  
PROVINCIA DI AREZZO

COMUNE DI REGGELLO  
CITTA' METROPOLITANA DI FIRENZE

**PROGETTO PER LA REALIZZAZIONE DELLA NUOVA VIABILITA' DI COLLEGAMENTO FRA LE AREE URBANE DELL'ABITATO DI VAGGIO AFFERENTI AL COMUNE DI CASTELFRANCO PIANDISCO' E AL COMUNE DI REGGELLO**

**PROGETTO DEFINITIVO**

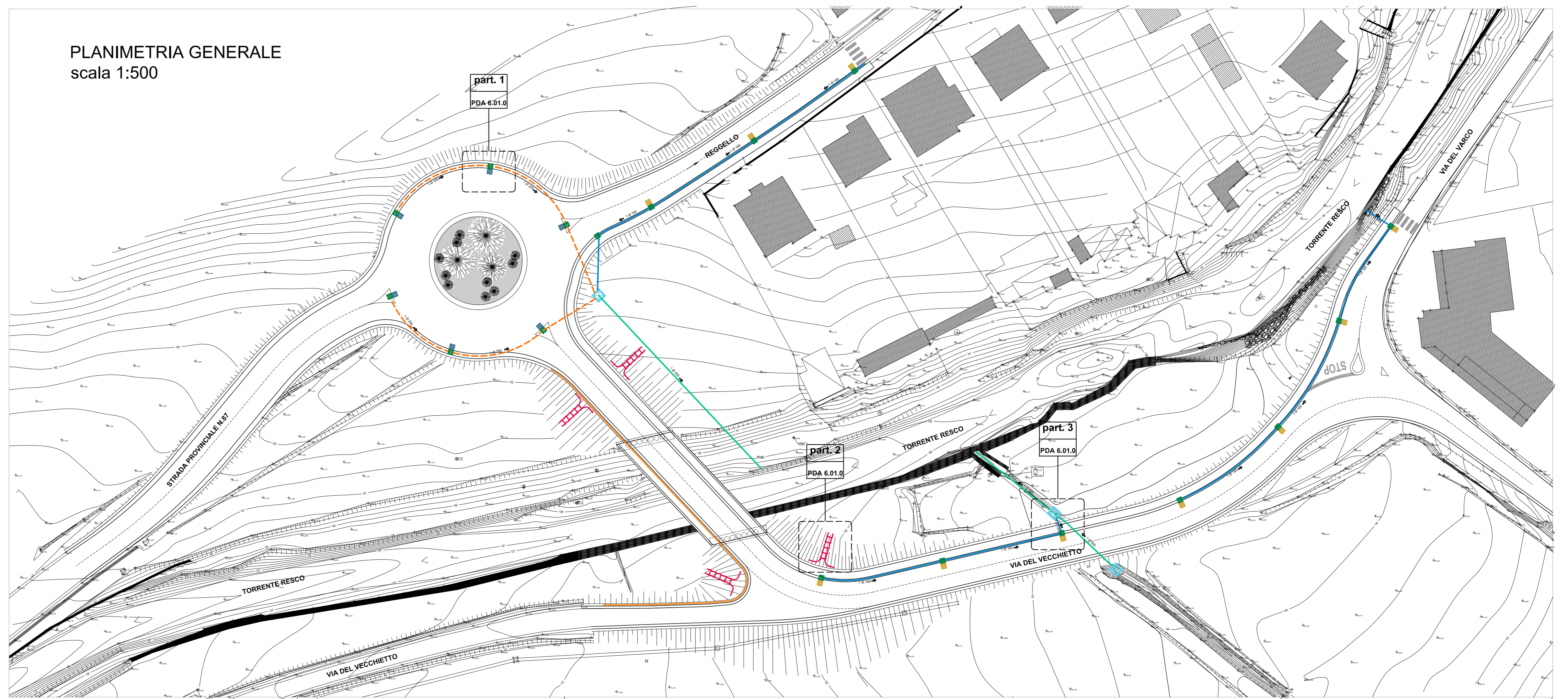
Responsabile Unico del Procedimento: Arch. MARCO NOVEDRATI  
(COMUNE DI CASTELFRANCO PIANDISCO')

Progettisti: ING. STEFANO MORELLI  
via Vasco de Gama n° 69 50127 - FIRENZE  
Tel: 055/4244878 - fax: 055/4362590  
e-mail: info@morellingstudio.com

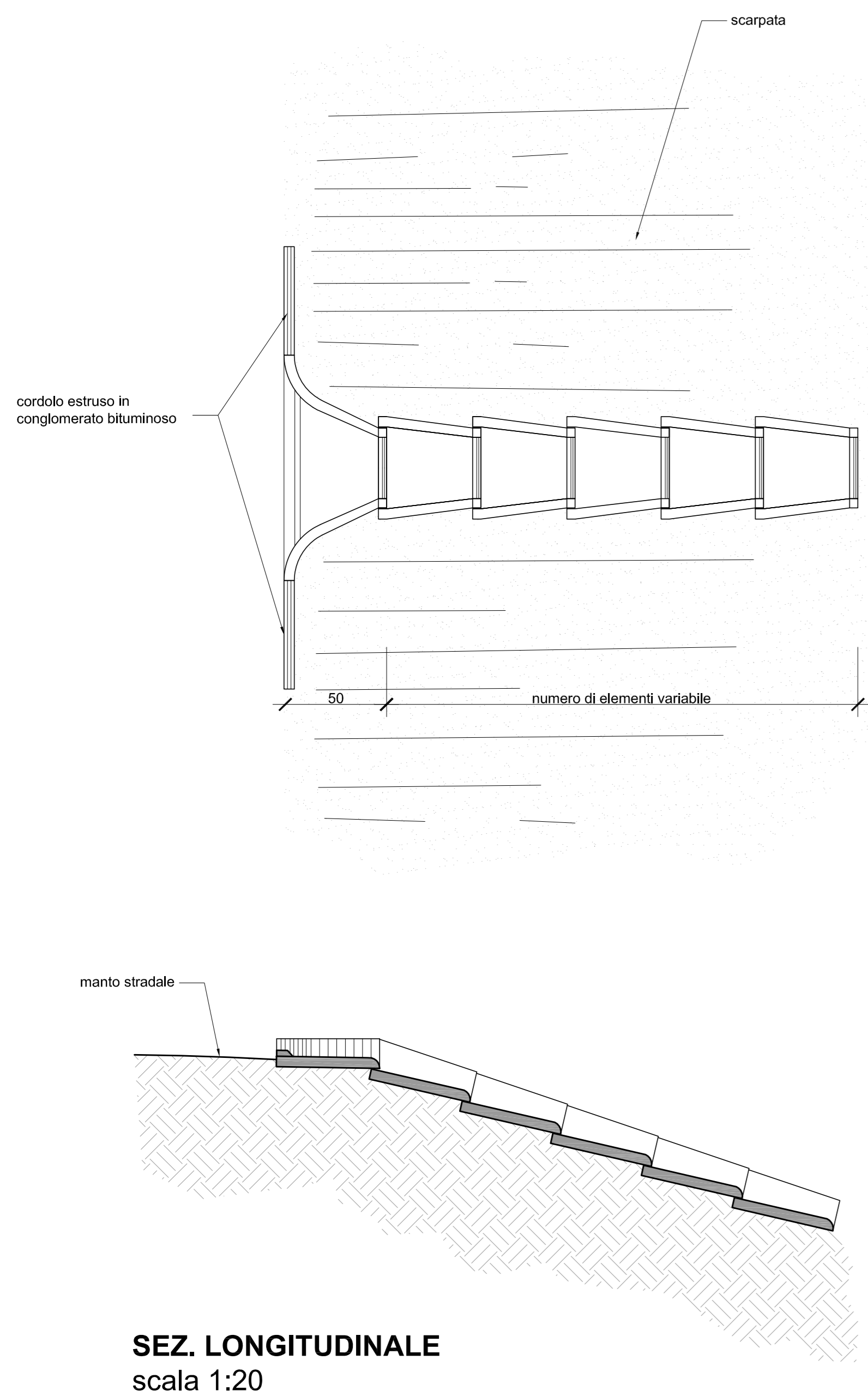
Elaborato: **PDA 6.01.0** OPERE D'ARTE MINORI

scala 1:20 - 1:10 - 1:500		VERIFICATO	DATA PRIMA EMISSIONE gennaio 2019
REVISIONE	DATA	REDATTO	

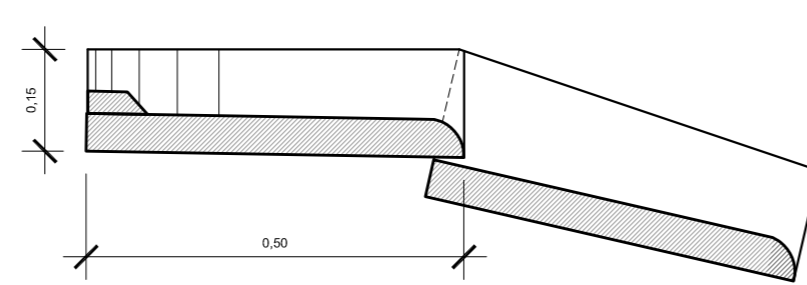
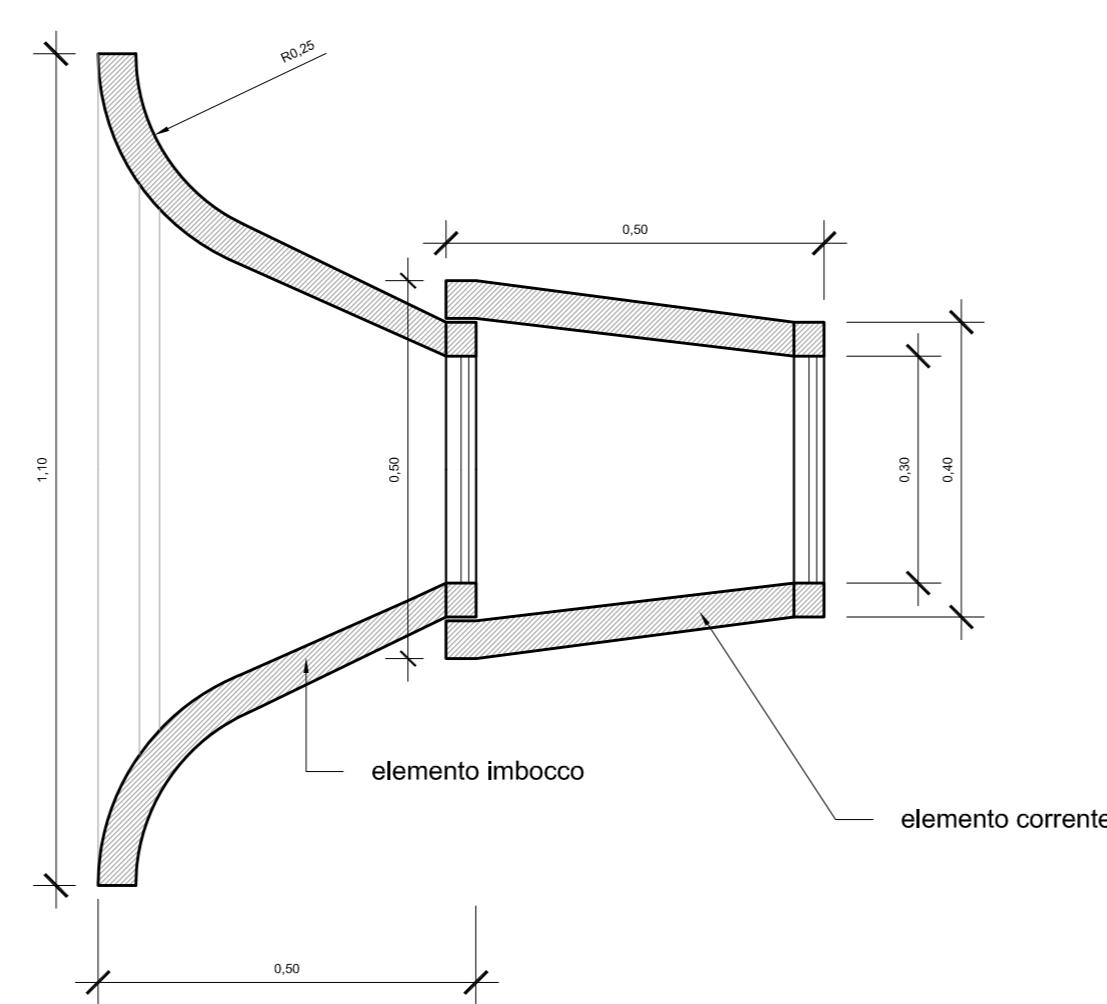
**PLANIMETRIA GENERALE**  
scala 1:500



**PARTICOLARE 2**  
**SCARICO CON CANALETTA AD EMBRICI**  
**PIANTA**  
scala 1:20

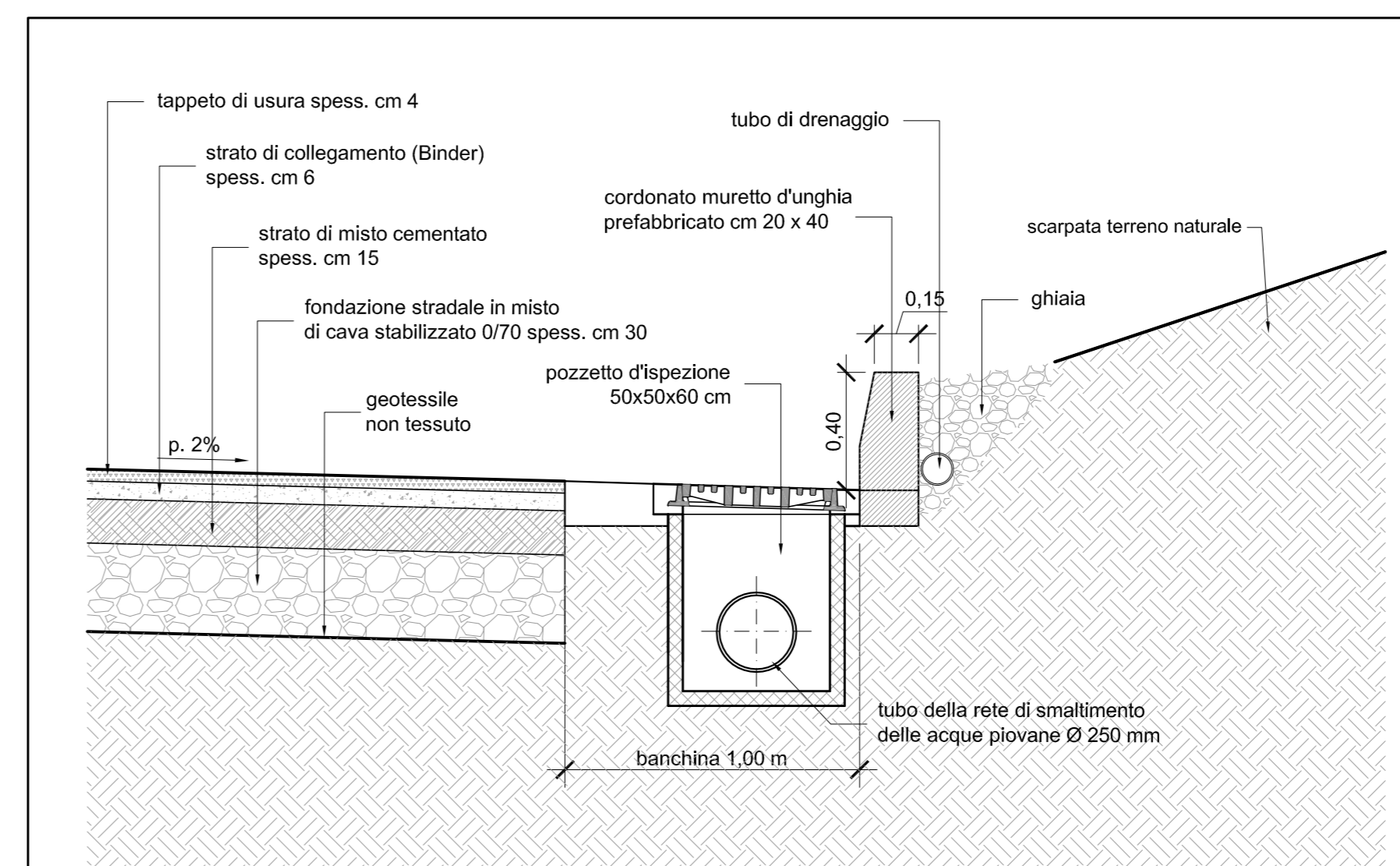
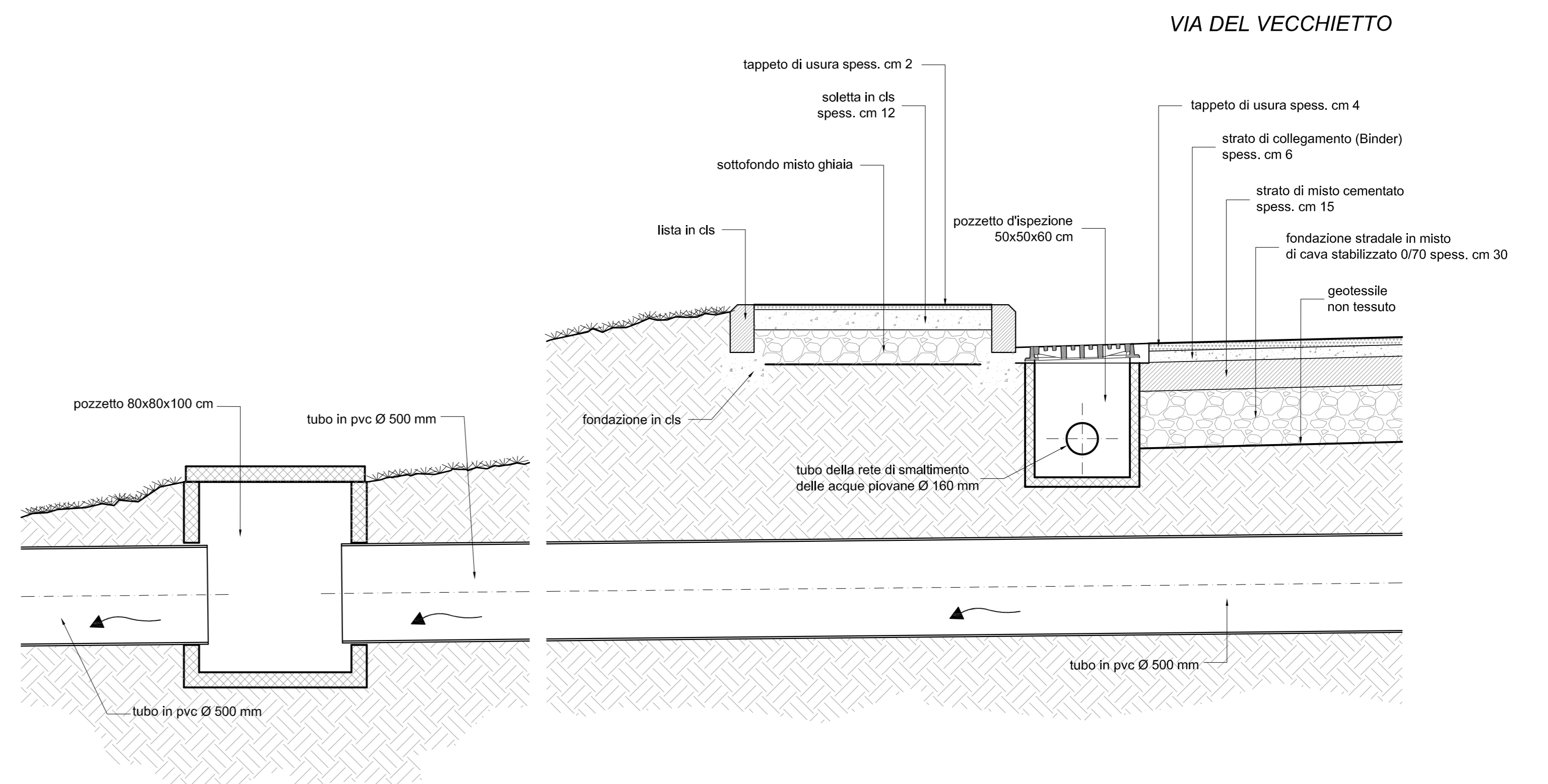


**PARTICOLARE 2**  
**CANALETTA AD EMBRICI**  
scala 1:10



**SEZ. LONGITUDINALE**  
scala 1:10

**PARTICOLARE 3**  
**POZZETTO D'ISPEZIONE E SEZIONE STRADALE**  
scala 1:20



**PARTICOLARE 1**  
**POZZETTO D'ISPEZIONE E SEZIONE ROTONDA**  
scala 1:20